



Zonnerij.nl
“Buitengewoon genieten”

Cubola® Solidare®

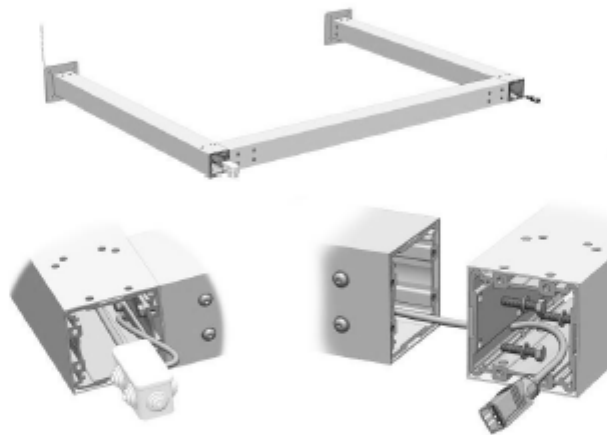
Vrijstaande zonwering / Pergola zonwering



Montage Cubola® Solidare®

Plaatsen vrijstaande Cubola® Solidare®

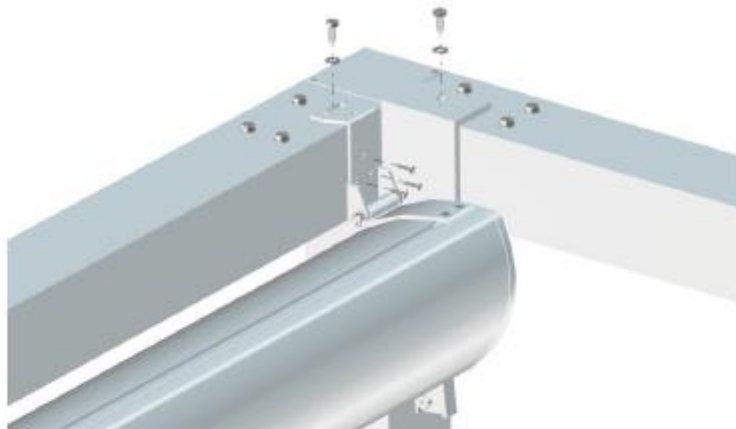
1. Meet de posities van de staanders op de vloer uit. Afhankelijk van de situatie kan de vloermontage op diverse manieren tot stand komen. Bijvoorbeeld op betonpoeren, fundering of bestaande vloer. In deze instructie gaan we uit van betonpoermontage.
2. Graaf bij betonpoermontage 4 gaten en plaats daarin 4 betonpoeren. Zet deze op hoogte (rekening houdend met eventueel een bepaalde diepte onder het maaiveld en stel mogelijkheden op de betonpoer).
3. Monteer 2 staanders aan de ligger. Dit wordt de zijkant (motorzijde) van de Cubola i.c.m. Solidare waardoor de bedrading loopt.
4. Zorg er daarbij voor dat er een bedieningskabel voor het volantsysteem door de ligger wordt gevoerd.
5. Sluit aan de voorzijde van het systeem een werkstekker aan op de kabel.
6. Aan de cassettezijde gaat de kabel naar een kleine lasdoos, welke later in de staander valt.
7. Vanuit de staandervoet wordt een (grond)kabel doorgevoerd, welke op het net wordt aangesloten tot boven in de lasdoos.



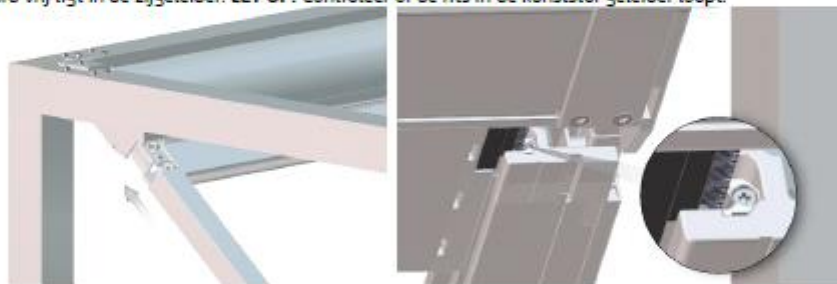
8. Plaats de samengestelde boog op 2 betonpoeren, zorg er daarbij voor dat de (grond)kabel aan de onderzijde voldoende vrij ligt (stelvoet op kleine hoogte boven de poer afstellen). Zet deze boog waterpas vast op de 2 betonpoeren.
9. Stel vervolgens een hoek samen uit een ligger en staander. Hierin wordt geen bekabeling gevoerd. Zet deze hoek op de volgende betonpoer en sluit hem aan op de reeds geplaatste boog. Dit is de achterligger van het systeem.
10. Maak de volgende hoek en zet deze op de volgende betonpoer en sluit hem aan op de eerder geplaatste hoek. Dit wordt de zijkant, niet de bedieningszijde. Zet deze staander nog niet op de betonpoer vast.
11. Plaats de liggervoorzijde tussen de overgebleven opening.
12. Voer daarbij de motorkabel door het gat in de staander.
13. Zet de liggervoorzijde vast met de M8x35 bouten.
14. Plaats een werkstekker aan de motorkabel. Sluit de werkstekker aan en laat deze in de staander zakken.
15. Meet het systeem overhoeks uit, verschuif daarbij eventueel de betonpoer zodat de juiste positie wordt bereikt, stel ook de hoogte van de stelvoet nu exact af.
16. Zet de stelvoet vast op de betonpoer.
17. Plaats afdekkappen op de staanders, laat daarbij de staander met de lasdoos en grondkabel open, zodat de cassette daar kan worden aangesloten.]

Montage Cubola® Solidare®

18. Demonteer de 2 boutjes uit de bovenzijde van de liggers waarop de cassette komt te liggen. Leg de cassette op de liggers en zet deze weer vast met de zójuist gedemonteerde bouten.
19. Kantel de cassette en boor de gaten voor. Bij de middelste 2 beugels horen 6 zelfborende schroeven. Boor ook deze gaten voor alvorens het vastzetten.



20. Steek de wieltjes van geleideblok in de zijgeleider en schuif de zijgeleider aan de kapsteun en zorg dat het koord vrij ligt in de zijgeleider. **LET OP:** Controleer of de rits in de kunststof geleider loopt.



21. Zet de zijgeleider vast door de geboorde gaten met cilinderkop metaalschroeven M6x14. Laat de zijgeleiders op de grond rusten.
22. Trek de lus van het koord over het wieltje. **LET OP:** Zorg dat het koord niet kruist, het koord loopt vanaf de kapsteun onderlangs over het wieltje. Zet het lagerblok vast met zeskantbout M6x16.
23. Laat het volantsysteem zakken en til de geleiders op de voorlijst.
24. Zet de voorlijst vast aan de eindstukken van de geleiders.



Montage Cubola® Solidare®

25. Voer het koord door de treklijst zoals hieronder afgebeeld.



26. Neem de koordspanner uit de treklijst om de koorden eenvoudiger om de wielletjes te leggen. Steek het koord door het gat in de koordspanner en trek het koord licht op spanning. Leg een knoop in het koord op ongeveer 25 cm achter het gat. Snijd het overige koord na de knoop weg.
LET OP: Controleer of het koord in het gehele systeem over de wielletjes loopt.



27. Plaats de koordspanner in de treklijst en zet deze vast d.m.v. de kunststof geleidingsblokjes van de koordspanner te roteren met een schroevendraaier. Breng het systeem op spanning, draai in de richting zoals aangegeven op de koordspanner. **LET OP:** Elke veer mag maximaal 60% van zijn eigen lengte worden uitgetrokken.



28. Het doek een paar maal in en uit laten lopen om de goede werking te controleren.
29. Controleer ook of de veren niet te ver worden uitgetrokken.
30. Haak het afdekprofiel in de treklijst en klik hem vast.
31. Bevestig de optionele regengoot aan de zijgeleider met de zelfborende schroeven.



Montage Cubola® Solidare®

32. Schroef (bij een systeem breder dan 4.0 meter) de kapverlenging ondersteuning op de bovenkap met zelfborende schroef 4,2x13 mm. Plaats de bovenkap en schroef deze vast met zelfborende schroef 4,2x13 mm en druk de afdekdoppen er op.



33. Haak de kapverlenging met borstel in de bovenkap en schroef hem aan de buitenzijde vast in de zijgeleider met zelfborende schroef 4,2x25 mm en druk de afdekdoppen er op.

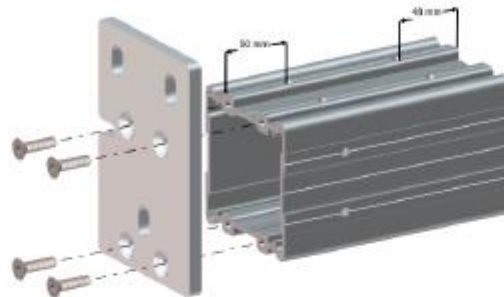


Montage Cubola® Solidare®

Plaatsen wandmontage Cubola® Solidare®

Beoordeel alvorens de Cubola Solidare te plaatsen of de bestaande bouw geschikt is voor de bevestiging van het Cubola Solidare systeem (laat eventueel een bouwkundige de situatie beoordelen). Zorg voor afdoende bevestigingsmiddelen voor de door u toegepaste combinatie van wand en Cubola Solidare.

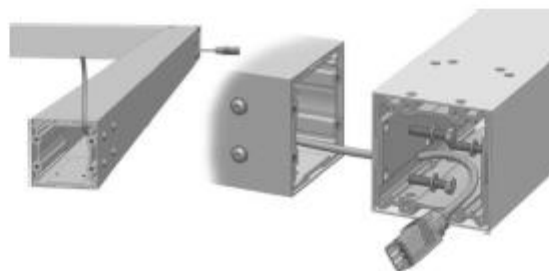
1. Schroef de muurplaat aan de hoekmontage. Zorg ervoor dat de muurplaat aan de zijde zit waar de afstand tot het gat met schroefdraad 50 mm is.



2. Bepaal vooraf de posities voor de wandsteunmontage uit op de wand. Boor gaten voor bevestigingsmiddelen. Vraag uw bevestigingsmiddelen leverancier daarbij eventueel om advies (in de wandsteunen is ruimte voor 3x M12 bouten (opening 14 mm)).
3. Plaats de wandsteunen aan de wand en stel de steunen onderling waterpas. Door de steunen in de slobgaten te schuiven is de positie beperkt te corrigeren. De onderzijde van de muurplaat is gelijk aan de hoogte van de onderzijde van de liggers.

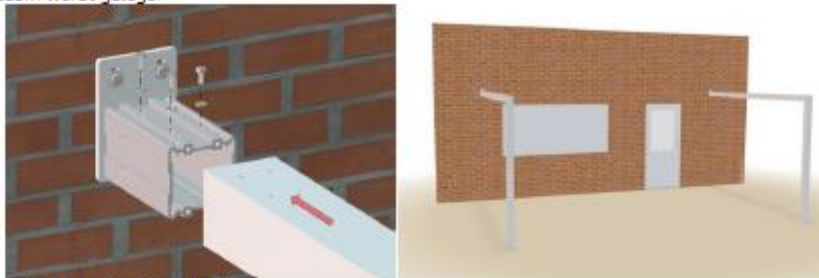


4. Meet de posities van de staanders op de vloer uit. Afhankelijk van de situatie kan de vloermontage op diverse manieren tot stand komen. Bijvoorbeeld betonpoeren, fundering of bestaande vloer.
5. Monteer twee liggers wandmontage aan de staanders zodat er een hoek ontstaat.
6. Zorg er daarbij voor dat een van de twee hoeken wordt voorzien van een bedieningskabel voor het volantsysteem. Voer deze door de ligger.
7. Verbindt de staander vanuit de binnenzijde aan de ligger met M8x35 bouten.
8. Sluit aan de staanderzijde een werkstekker aan de kabel.



Montage Cubola® Solidare®

- Schuif de gemonteerde hoekconstructie aan de op de wand gemonteerde muursteen. Zorg ervoor dat de bedieningskabel door de uitsparing in de wandsteen naar buiten wordt gehaald.
- Zet het liggerprofiel aan de bovenzijde vast met 3 bouten. De andere bout wordt pas geplaatst als de cassette op het systeem wordt gelegd.



- Aan de stelvoetzijde nog niet vast zetten.
- Plaats de liggervoorzijde tussen de 2 geplaatste hoeken.
- Voer de motorkabel door het gat in de staander.
- Zet de liggervoorzijde vast met de M8x35 bouten. Houd de profielen daarbij vlak op elkaar aan de voorzijde.
- Plaats een werkstekker aan de motorkabel. Sluit de werkstekker aan en laat deze in de staander zakken.
- Meet het systeem overhoeks uit, schuif daarbij eventueel de betonpoer of de staander zodat de perfecte positie wordt bereikt. Stel ook de hoogte van de stelvoet nu exact af.
- Zet de stelvoet op de betonpoer of ondergrond.
- Plaats de afdekkappen op de staanders.
- Plaats de cassette unit tussen de liggers en schroef de binnenste bouten vast in de ligger. Kantel de cassette en schroef de beugel vast op de muurplaat met metaalschroef M6x12.

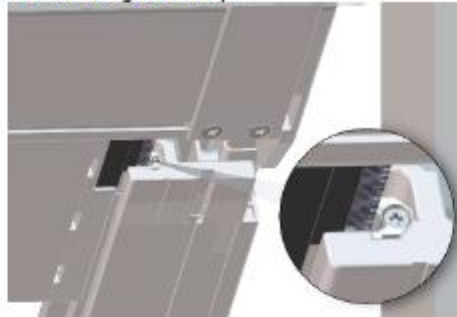


- Kantel de kap naar voren en teken de gaten af. Boor gaten voor bevestigingsmiddelen. Vraag uw bevestigingsmiddelen leverancier daarbij eventueel om advies. Draai de schroeven vast in de muur.



Montage Cubola® Solidare®

21. Steek de zijgeleider aan de treklijst en zorg dat het koord vrij ligt in de zijgeleider.
LET OP: Controleer of de rits in de kunststof geleider loopt.



22. Zet de zijgeleider vast door de geboorde gaten met cilinderkop metaalschroeven M6x14. Laat de zijgeleiders op de grond rusten.
23. Trek de lus van het koord over het wieltje. **LET OP:** Zorg dat het koord niet kruist, het koord loopt vanaf de kapsteen onderlangs over het wieltje.
24. Laat het volantsysteem zakken en til de geleiders op de voorlijst.
25. Zet de voorlijst vast aan de eindstukken van de geleiders.



26. Voer het koord door de treklijst zoals hieronder afgebeeld.



27. Neem de koordspanner uit de treklijst om de koorden eenvoudiger om de wieltjes te leggen. Steek het koord door het gat in de koordspanner en trek het koord licht op spanning. Leg een knoop in het koord op ongeveer 25 cm achter het gat. Snijd het overige koord na de knoop weg.
LET OP: Controleer of het koord in het gehele systeem over de wieltjes loopt.



Montage Cubola® Solidare®

28. Plaats de koordspanner in de treklijst en zet deze vast d.m.v. de kunststof geleidingsblokjes van de koordspanner te roteren met een schroevendraaier.
Brenge het systeem op spanning, draai in de richting zoals aangegeven op de koordspanner.
LET OP: Elke veer mag maximaal 60% van zijn eigen lengte worden uitgetrokken.



29. Het doek een paar maal in en uit laten lopen om de goede werking te controleren.
30. Controleer ook of de veren niet te ver worden uitgetrokken.
31. Haak het afdekprofiel in de treklijst en klik hem vast.
32. Bevestig de optionele regengoot aan de zijgeleider met de zelfborende schroeven.



33. Schroef (bij Solidare® Verandazonwering breder dan 4.0 meter) de kapverlenging ondersteuning op de bovenkap met zelfborende schroef 4,2x13 mm. Plaats de bovenkap en schroef deze vast met zelfborende schroef 4,2x13 mm en druk de afdekdoppen er op.



34. Haak de kapverlenging met borstel in de bovenkap en schroef hem aan de buitenzijde vast in de zijgeleider met zelfborende schroef 4,2x25 mm en druk de afdekdoppen er op.



