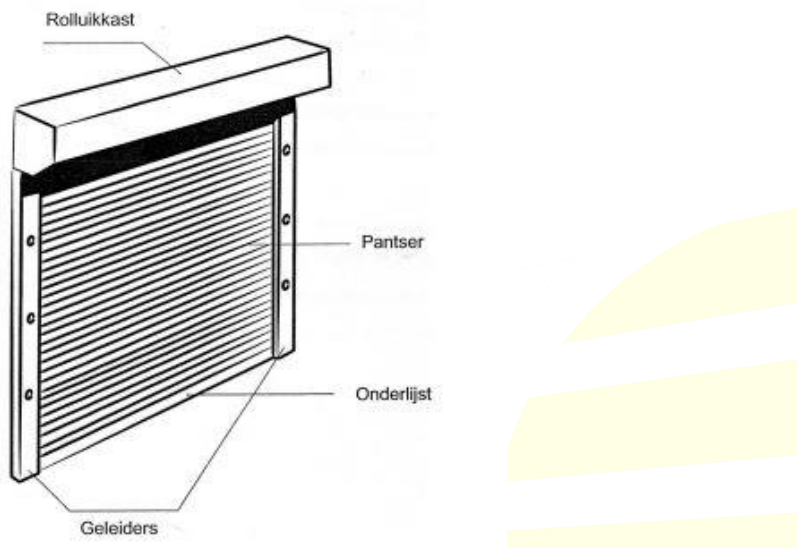


Handleiding Opbouw Rolluiken



Dit product is geschikt voor buitengebruik en voldoet aan de volgende Europese richtlijnen voor CE-markering (deze zijn omgezet in de Nederlandse wetgeving):

De richtlijn voor bouwproducten: 89/106/EEG De Machinerichtlijn: 98/37/EG Laagspanningsrichtlijn: 73/23/EG EMC richtlijn: 89/336/EEG Standaard netspanning: 230 Volt en 50 Hz Windklasse: Klasse 1 (Schaal 4 van Beaufort / 28km/h) De volgende norm is toegepast: EN 13561:2004

Deze handleiding is bestemd voor de gebruiker en de ter zake kundige die de zonweringinstallatie monteert.

Belangrijk:

- Monteer het rolluik met minimaal 2 personen;
- Gebruik altijd stevige ladders bij de montage;
- Zorg voor goed gereedschap;
- Monteer het rolluik altijd waterpas voor een juiste werking;
- Boor de gaten voor het monteren van het rolluik altijd in de volle steen en niet in de voegen;
- Knip de verpakking voorzichtig open, gebruik een schaar, geen mes, het lakwerk kan beschadigen.

Alle gebruikte en meegeleverde componenten zijn bedoeld voor het rolluik en zijn bestand tegen normaal gebruik (zoals beschreven in deze handleiding). Het aanbrengen van veranderingen en/of van andere onderdelen kan nadelige gevolgen hebben voor de veiligheid en levensduur van het product. De garantie vervalt indien veranderingen worden aangebracht zonder schriftelijke toestemming van de fabrikant en/of indien de specificaties buiten het bereik van de fabrieksgarantie vallen. Raadpleeg hierover uw leverancier.

Aan deze handleiding kunnen geen rechten worden ontleend. Technische wijzigingen zijn voorbehouden aan de fabrikant zonder dat daarvoor mondelinge of schriftelijke melding van dient te worden gemaakt.

Uw leverancier is verplicht om uw rolluiken volgens de geldende (lokale) eisen en normen aan u op te leveren. Controleer of de benodigde markeringen zijn aangebracht en of de benodigde documenten zijn meegeleverd.

Veiligheid

Dit rolluik voldoet aan de geldende veiligheidsbepalingen. Onjuist gebruik echter kan persoonlijk letsel of beschadiging van het rolluik tot gevolg hebben.

Veiligheidsinstructies en gebruik

- het monteren van uw rolluik dient te gebeuren door iemand met voldoende technische kennis/ervaring of door een installateur;
- bestudeer voor het monteren, onderhoud plegen of reparatie aan het product altijd de handleiding(en). Begin niet met de werkzaamheden als de handleiding(en) ontbreekt;
- verwijder geen schroeven of andere onderdelen;
- controleer bij een elektrisch bediende rolluik de plaatselijke netspanning en spanningsfrequentie. Standaard wordt een elektrisch bediend rolluik geleverd die geschikt is voor een spanning van 230 Volt en 50 Hz. Afhankelijk van de plaatselijke situatie gelden andere voorschriften of is een andere spanning en of frequentie aanwezig c.q. voorgeschreven. Hierdoor voorkomt u dat de motor doorbrandt;
- bestudeer de handleiding van de elektrische bediening en vraag uw leverancier om uitleg en instructies;
- gebruik alleen de meegeleverde bedieningen om het rolluik te bedienen;
- bij het bedienen van het product met een afstandsbediening, moet u altijd zicht op het volledige rolluik houden. Er kunnen mensen, dieren of objecten in de weg staan;
- houd afstand van een bewegend rolluik. Een bewegend rolluik kan gevaar of verwondingen veroorzaken. Voorkom knel- en bots gevaar;

- zorg dat een elektrisch bediend rolluik nooit ongewenst open of dicht gaat, bijvoorbeeld als u het rolluik schoonmaakt. Bij schoonmaak of onderhoud dient u de buismotor spanningsloos te maken;
 - wij raden u aan om één glazenwasserschakeling te installeren voor al uw elektrische zonweringen. Hiermee kunt u de elektrische bediening van de hierop aangesloten zonweringen uitschakelen. Hierdoor voorkomt u dat uw zonweringen open gaan bij gevelwerkzaamheden (bijvoorbeeld als de glazenwasser aan het werk is);
 - zorg dat onbevoegden, waaronder kinderen, het rolluik niet (per ongeluk) kunnen bedienen. Berg bedieningen op een veilige plaats op. Laat bij elektrisch bediende rolluiken eventueel een sleutelschakelaar of andere beveiliging monteren en berg de sleutel op een veilige plaats op;
 - verwissel de draairichting niet;
 - als de aansluitkabel of schakelaar beschadigd zijn moet deze worden gerepareerd/vervangen door een erkend installateur;
 - als onder spanning staande delen worden aangeraakt en/of als er iets aan de elektrische of mechanische opbouw van het rolluik wordt veranderd kan de gebruiker gevaar lopen (bijvoorbeeld een elektrische schok). Bovendien is het mogelijk dat het rolluik niet meer goed functioneert.
 - er staat geen elektrische spanning op het rolluik als aan één van de volgende voorwaarden is voldaan:
 - als de hoofdschakelaar van de huisinstallatie is uitgeschakeld
 - als de zekering van de huisinstallatie is uitgeschakeld
 - als de stekker uit de contactdoos is getrokken
- Let op: Trek niet aan het snoer!
- laat het product en de montage regelmatig inspecteren en onderhouden.

Waarschuwingen

Ondeskundige installatie, onderhoud of verkeerde bediening van het rolluik kan gevaar of verwondingen veroorzaken. Het rolluik moet voorzien zijn van het CE-kenmerk/logo. Verwijder deze sticker niet. Gebruik bij eventuele correspondentie met uw leverancier altijd de informatie op deze sticker.

De leverancier is niet verantwoordelijk voor eventuele schade door onjuiste montage, onjuiste afstelling van de bediening, onjuiste afstelling van eventuele elektromotoren, foutief gebruik van het rolluik, onvolledige of onjuiste instructies

Montage-instructies

Lees dit onderdeel zorgvuldig door.

AlleZonwering is niet verantwoordelijk voor de montage en de hiervoor gebruikte bevestigingsmaterialen.

Gebruik schoon en niet roestig gereedschap (bij voorkeur RVS gereedschap). Vervuild en/of roestig gereedschap kan sporen achterlaten op het bevestigingsmateriaal, wat corrosie kan veroorzaken. Uw gereedschapsvakhandel kan u hierin adviseren.

Benodigd bevestigingsmateriaal

Het benodigd bevestigingsmateriaal is afhankelijk van de montagesituatie ter plaatse en kan per situatie sterk verschillen. Laat u door een ter zake kundige goed voorlichten. In voorkomende gevallen moet u een architect of constructeur inschakelen.

Zorg ervoor dat de delen waarop het rolluik gemonteerd moet worden sterk genoeg zijn. Indien u twijfelt aan de sterkte van het montagemateriaal, kunt u voor advies contact opnemen met uw leverancier.

Uw rolluik bestaat uit de volgende hoofdonderdelen:

- kast, met daarin gemonteerd het rolluik met onderlijst;
- geleiders;
- bediening: elektrisch;
- optioneel: ontvanger met hand/wandzender(s) (afstandsbediening), sleutelschakelaar, glazenwasserschakelaar en/of zon-, regen- en windautomaat.

Op de volgende pagina's vindt u de montage-instructies het rolluik

Montage-instructies

AlleZonwering is niet verantwoordelijk voor de montage en de hiervoor gebruikte bevestigingsmaterialen, wanneer u deze niet bij ons afneemt. De montage dient door personen te worden uitgevoerd met voldoende technische kennis en ervaring op dit gebied.

Gebruik schoon en niet roestig gereedschap (bij voorkeur RVS gereedschap). Vervuild en/of roestig gereedschap kan sporen achterlaten op het bevestigingsmateriaal, wat corrosie kan veroorzaken. Uw gereedschapsvakhandel kan u hierin adviseren.

Benodigd gereedschap:

- Boormachine
- Set schroevendraaiers
- Steenboor 6 mm
- Boor 5 mm, 10 mm
- Boor 20 mm (doorvoer)
- Kunststof hamer
- Rolmaat + potlood
- Waterpas

Benodigd bevestigingsmateriaal

Het benodigd bevestigingsmateriaal is afhankelijk van de montagesituatie ter plaatse en kan per situatie sterk verschillen. Laat u door een ter zake kundige goed voorlichten. In voorkomende gevallen moet u een architect of constructeur inschakelen. Zorg ervoor dat de delen waarop het rolluik gemonteerd moet worden sterk genoeg zijn. Indien u twijfelt aan de sterkte van het montagemateriaal, kunt u voor advies contact opnemen met uw leverancier.

Montage-instructies rolluik

Plaats het rolluik alleen op muren of wanden die de belasting van het geopende rolluik kunnen dragen. Neem geen risico en raadpleeg een deskundige.

De in deze montage-instructie genoemde bevestigingsmiddelen voldoen aan de CE norm. De fabrikant kan voor het gebruik hiervan niet aansprakelijk gesteld worden.

Boor de gaten voor het monteren van het rolluik altijd in de volle steen en die in de voegen.

De fabrikant kan hiervoor niet aansprakelijk gesteld worden.

Lees de montage-instructie eerst zorgvuldig en in zijn geheel door.

Montage van het rolluik

1. Meet de breedte van het rolluik en bepaal waar de geleiders moeten komen. Teken de buikenkanten en de onderkant af met een potlood. Plaats een van de geleiders waterpas op de muur en teken de boorgaten af.

2. Boren van de geleiders

Leg beide geleiders naast elkaar en teken de gaten op beide geleiders af. Doe dit aan de buitenzijde (het gesloten deel), door de binnenkant loopt de onderlat. Boor de gaten met een 5 mm boor door de gehele geleider heen. Boor deze gaten alleen aan de voorzijde op tot 10 mm, zodat de schroeven en de afdekdopjes later in de geleiders verzonken kunnen worden.

3. Plaatsen van de geleiders

Plaats vervolgens de geleider weer op de muur en teken de boorgaten op de muur af. Boor deze met een steenboor 6 mm en plaats de pluggen. Monteer de geleider op de muur, draai de schroeven niet geheel aan! Plaats nu ook de andere geleider volgens bovenstaande stappen. Meet van buitenkant geleider tot buitenkant geleider en controleer de breedte.

Vergelijk dit met de breedte van het rolluik en corrigeer indien nodig.

Doorvoergat bandopwinder

optioneel: alleen voor bediening binnen

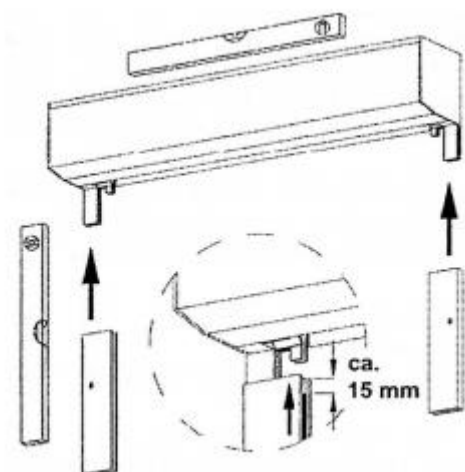
1. Teken aan de bedienzijde direct boven de geleider ca. 15 mm en 25 mm vanuit de zijkant van de geleider het doorvoergat af.

2. Boor een gat van 20 mm, eerst 10 mm voorboren. Boor altijd van buiten naar binnen. Doe dit uiterst voorzichtig om schade te voorkomen. Plaats de meegeleverde doorvoeren, buiten en binnen.

Doorvoergat elektrakabel

optioneel: alleen voor bediening met motor

1. Bepaal waar het snoer van de motor naar binnen komt en teken dit af (muur of kozijn).
 2. Boor een gat van 10 mm, boor altijd van buiten naar binnen.
- Tip: Druk een houten plank aan de binnenzijde krachtig tegen de muur of kozijn. Boor het laatste stukje niet kloppend maar draaiend.



Het plaatsen van de rolluikkast

1. Verwijder, alvorens het rolluik te plaatsen, het beschermfolie van de kast en de onderlat. Schroef de geleiders iets los zodat het bovenste deel iets van de muur kan komen, dit vereenvoudigt het plaatsen van de rolluikkast.
2. Houd het rolluik met de nokken boven de geleiders en voer het band of de elektrakabel naar binnen. Laat het rolluik voorzichtig met de nokken in de geleiders zakken. Trek het band of de elektrakabel naar binnen zodanig dat deze niet klem komt te zitten tussen rolluik of geleiders. Controleer de breedte aan de onderzijde en zet de geleiders vast.

Plaatsing op het kozijn of pal onder een dakgoot

1. De geleiders worden in eerste instantie niet op de muur geplaatst met nu moet de rolluikkast direct op de geleiders gezet worden.
2. Het geheel in een keer monteren nadat alle gaten (inclusief doorvoergat) zijn geboord.

Valse vensterbak

Indien geen waterslag aanwezig is kan een valse vensterbank (L 30x20) aan de onderzijde van het rolluik worden gemonteerd.

Bij elektrische bediening dient u eerst de motor aan te sluiten, ga verder met hoofdstuk: "Installatievoorschriften". Bij bandbediening gaat u verder met hoofdstuk: "Bediening".

Installatievoorschriften

Waarschuwing: Onjuiste installatie kan gevaar opleveren voor personen. Aan te sluiten door een erkend installateur volgens de geldende normen en aansluitwaarden.

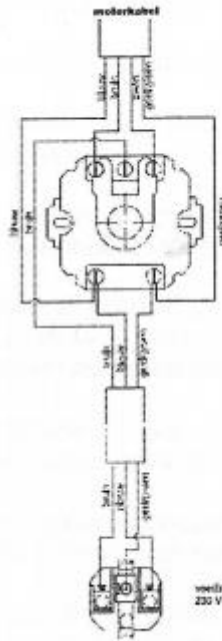
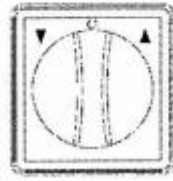
Elektrische aansluiting

- Het rolluik wordt standaard geleverd met een aansluitkabel, een schakelaar en een stekker met randaarde, geschikt voor aansluiting op wisselstroom 50 Hz, 230 V.
- De zekering dient te geschieden met 16 A.
- Het rolluik mag uitsluitend worden aangesloten op een contactdoos met randaarde en op een huisinstallatie die voldoet aan de geldende normen.
- Ter verhoging van de veiligheid moet de groep waarop het rolluik wordt aangesloten voorzien zijn van een aardlekschakelaar (30 mA).
- Als de gebruiker niet op het stopcontact kan komen of als er sprake is van een vaste aansluiting, moet de elektrische aansluiting worden uitgevoerd door een erkend installateur.
- Als de aansluitkabel of schakelaar beschadigd zijn moet deze worden gerepareerd / vervangen door een erkend installateur.
- Zet de netspanning af alvorens aan de bedrading of de motor te werken. Er is geen netspanning als aan één van de volgende voorwaarden is voldaan:
 - Als de hoofdschakelaar van de huisinstallatie is uitgeschakeld
 - Als de zekering van de huisinstallatie er geheel is uitgedraaid
- Plaats de meegeleverde schakelaar zodanig zodat u tijdens de bediening het rolluik volledig kunt zien.
- Sluit de bedrading aan volgens bijgevoegd schema (zie pagina ...) en monteer de schakelaar en bekabeling volledig af.
- Na het correct aansluiten van de bedrading stopt u de stekker met randaarde in de contactdoos en zet de netspanning aan.
- Draai de schakelaar naar links en het rolluik gaat naar beneden. Draai de schakelaar naar rechts en het rolluik gaat omhoog.

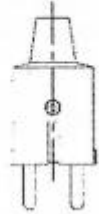
Tip: Bij verkeerde draairichting de draden bruin en zwart wisselen nadat men eerst de netspanning heeft uitgezet.

Aansluitschema

Schakelaar



Stekker met randaarde

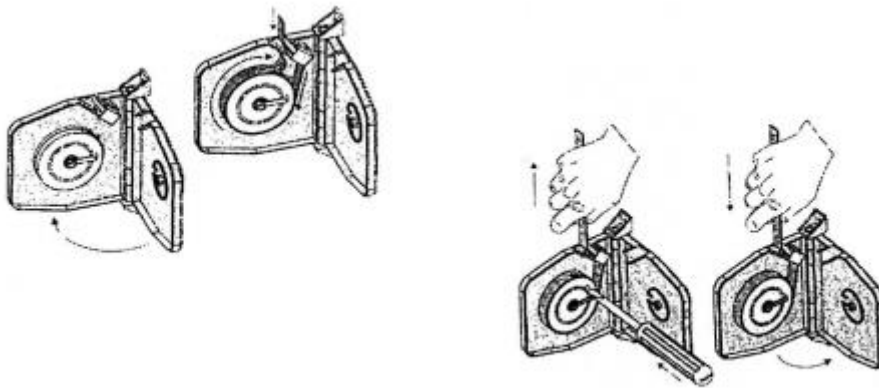


Als de installatievoorschriften niet worden opgevolgd, kan de fabrikant niet aansprakelijk worden gesteld voor de schade die daarvan het gevolg is.

Bediening

Handbediening met bandopwinder

1. Laat het pantser voorzichtig zakken totdat het geheel geopend is.
2. Monteer de bandopwinder op de muur of het kozijn zo recht mogelijk onder de bediening.
- (Tip: Een comfortabele bedieningshoogte is ca. 1,0 - 1,2 meter van de vloer)
3. Knip het band 20-25 cm voorbij de bandopwinder af. **Controleer eerst of het pantser gehaal naar beneden is!**
4. Vouw het uiteinde van het band over ca. 2 cm dubbel en knip het band in het midden voor ca. 5 mm in.
5. Open de bandopwinder en voer het band achterlangs door de rem. **Controleer of het band zonder slagen is.**
6. Bevestig het band met het ingeknipte gedeelte achter het haakje op de bandschijf en borg deze.
7. Draai de bandschijf een stukje terug (naar links) en druk de borging stevig in zodat deze vrij komt. **Houdt de schijf goed vast; deze staat onder veerspanning!**
8. Laat het band nu rustig oprollen en sluit de bandopwinder. Controleer de juiste werking van de bandopwinder.



Voor het afstellen van de motor en het installeren van eventueel geleverde accessoires zoals afstandsbediening; zie hiervoor de los bijgevoegde instructie(s) van de fabrikant.

Blijft de motor brommen nadat het rolluik gesloten is dan dient de motor beter te worden afgesteld anders kan schade aan de motor ontstaan.

Wanneer de motor veelvuldig gebruikt wordt kan deze oververhit raken waarna deze in zijn thermische beveiliging slaat. Na ongeveer 20 minuten is de motor voldoende afgekoeld en kan weer normaal gebruikt worden. De motor is niet blijvend beschadigd.

Gebruiksaanwijzingen

Dit rolluik voldoet aan de geldende veiligheidsbepalingen. Onjuist gebruik echter kan persoonlijk letsel of beschadiging van het rolluik tot gevolg hebben.

Handbediening

- Ga recht voor de bandopwinder staan, trek de bedieningsband enigszins naar u toe, hierdoor komt de rem vrij, en laat het pantser voorzichtig zakken.
- Voor het openen van het rolluik, trek het bedieningsband enigszins naar u toe, trek het pantser voorzichtig omhoog en blokkeer de rem.

Bediening met elektromotor

- Door het draaien en vasthouden van de schakelaar (LINKS/RECHTS) bedient u het rolluik in de gewenste richting. Door het loslaten van de schakelaar stopt het rolluik.

Bediening van het rolluik

- Houdt personen weg bij het bewegende rolluik en houdt zichtverbinding tijdens het besturen. Voorkom dat kinderen met de schakelaar spelen.
- Let op dat bij het in- of uitlopen van het rolluik geen obstakels het vrij lopen van het pantser verhinderen.

Foutieve bediening

- Schuif het pantser of de onderlijst niet omhoog, dit kan het goed functioneren van het rolluik verhinderen of schade aan het rolluik veroorzaken.

Oneigenlijk gebruik

- Het pantser niet met extra gewichten of andere voorwerpen belasten.

Gebruik in de zomer

- Voor een optimaal gebruik van het rolluik als zonwering adviseren wij u het rolluikpantser tijdig te laten zakken en niet geheel te sluiten. Het doorluchten zorgt ervoor dat de luchtkolom tussen het rolluik en raam niet verder opwarmt. Zorg dat tijdens uw afwezigheid altijd de ramen en deuren gesloten zijn.

Gebruik in de winter

- Bij vorst kan het rolluikpantser vastvriezen. Voorkom grote krachten op het pantser, bij een vastgevroren pantser kunt u het rolluik niet bedienen. Na het ontdooien van het pantser kunt u het rolluik weer vrij bedienen.

Gebruik bij harde wind

- Sluit bij sterke wind of windvlagen de ramen en deuren. Zorg dat tijdens uw afwezigheid altijd de ramen en deuren gesloten zijn. De opgegeven windklasse is alleen gegarandeerd bij gesloten ramen of deuren.
- Onjuist gebruik kan persoonlijk letsel of beschadiging van het rolluik of de gevel tot gevolg hebben.

Onderhoudsvoorschriften

Alles wat aan vervuiling onderhevig is en een lang leven wordt toebedacht, moet worden gereinigd. Aluminium producten moeten regelmatig worden schoongemaakt om een lange levensduur te garanderen en een fraai uiterlijk te behouden. Sterk vervuilde producten en slecht onderhoud kunnen de oorzaak zijn van slecht functioneren en leiden tot beschadiging van het product. Spuit geleiders en scharnierende delen minimaal 1 keer per jaar in met een geschikt smeermiddel (bij voorkeur zonder siliconen). Dit zorgt voor een soepele loop. Bij lichte vervuiling het aluminium reinigen met een vochtige spons en lauw water, eventueel een niet-bijtend afwasmiddel toevoegen.

Bij matige vervuiling kan men overgaan tot speciale producten die vet- en vuil oplozende middelen bevatten. Gebruik geen agressieve schoonmaakmiddelen, deze kunnen de finish laag van het pantser en de lak aantasten. Na reiniging altijd afnemen met schoon water, zodat het gebruikte reinigingsmiddel volledig wordt verwijderd. Vermijd het reinigen in volle zon om vlekken als gevolg van snel opdrogend water te voorkomen.

Sterke vervuiling moet een behandeling ondergaan afhankelijk van de aard van de vervuiling (vraag hierover advies aan uw leverancier). Gebruik nooit agressieve of bijtende schoonmaakmiddelen of sterke wasmiddelen! Schuurponsjes en andere schuurmiddelen kunnen krassen veroorzaken. Gebruik ook geen hogedrukspuit of tuinslang, deze kunnen de lamellen beschadigen en de lagering en bediening van het rolluik ernstig beschadigen.

Weersinvloeden

Omdat het product constant aan weersomstandigheden blootgesteld wordt, bestaat de kans dat er na enige tijd een aanslag van atmosferische verontreiniging gevormd wordt.

Onderhoud

Controleer het rolluik regelmatig op zichtbare slijtage, beschadiging of onbalans.

Bij storing

- Probeer nooit zelf de motor of schakelaar te repareren, dit kan leiden tot blijvende schade.
- Gebruik het rolluik pas weer nadat dit door een deskundige is gerepareerd.

Opslag en transport

Zorg tijdens transport dat u het rolluik goed inpakt tegen beschadiging en eventuele neerslag. Ondersteun het rolluik voldoende op een vlakke en schone ondergrond. Leg geen zware voorwerpen of puntige voorwerpen op het rolluik. Berg de netspanningsnoer goed op.

Milieu en afdanken

Oude rolluiken bevatten vaak nog waardevolle materialen. Ze bevatten echter ook schadelijke stoffen die voor het functioneren en de veiligheid van het rolluik nodig waren.

Als u het rolluik bij het gewone afval doet of bij een verkeerde behandeling kunnen deze stoffen schadelijk zijn voor de gezondheid en het milieu. Bij uw gemeente kunt u informeren naar het dichtstbijzijnde recyclingstation en de plaatselijke milieuvorschriften. Bij het demonteren van het rolluik dient u de installatie spanningsloos te maken.

