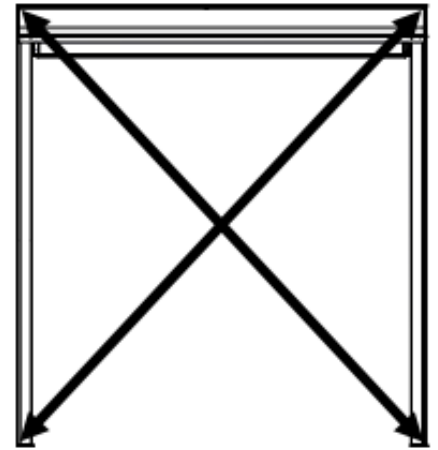


Montage SolidScreen XS

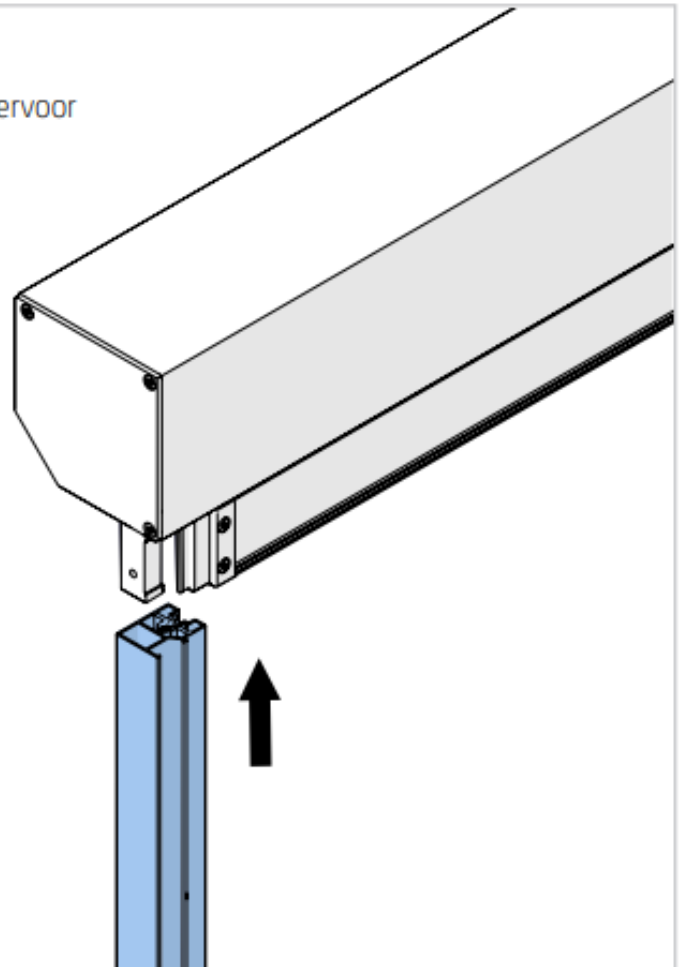
1.0 Voorbereiden montage

Beoordeel alvorens het scherm te plaatsen of de bestaande bouw geschikt is voor de bevestiging van de SolidScreen XS. Zorg ervoor dat de SolidScreen vlak en haaks wordt gemonteerd. Controleer de haaksheid van de SolidScreen door overhoeks te meten.



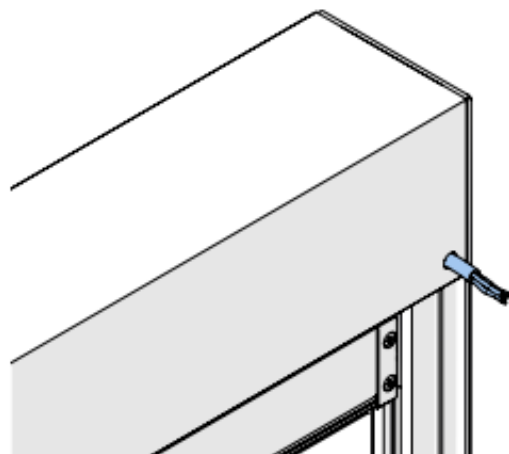
1.1 Aanschuiven zijgeleiders

Schuif de geleiders aan de pootjes van de kapsteunen. Zorg ervoor dat de rits van het doek in de kunststof geleider valt.



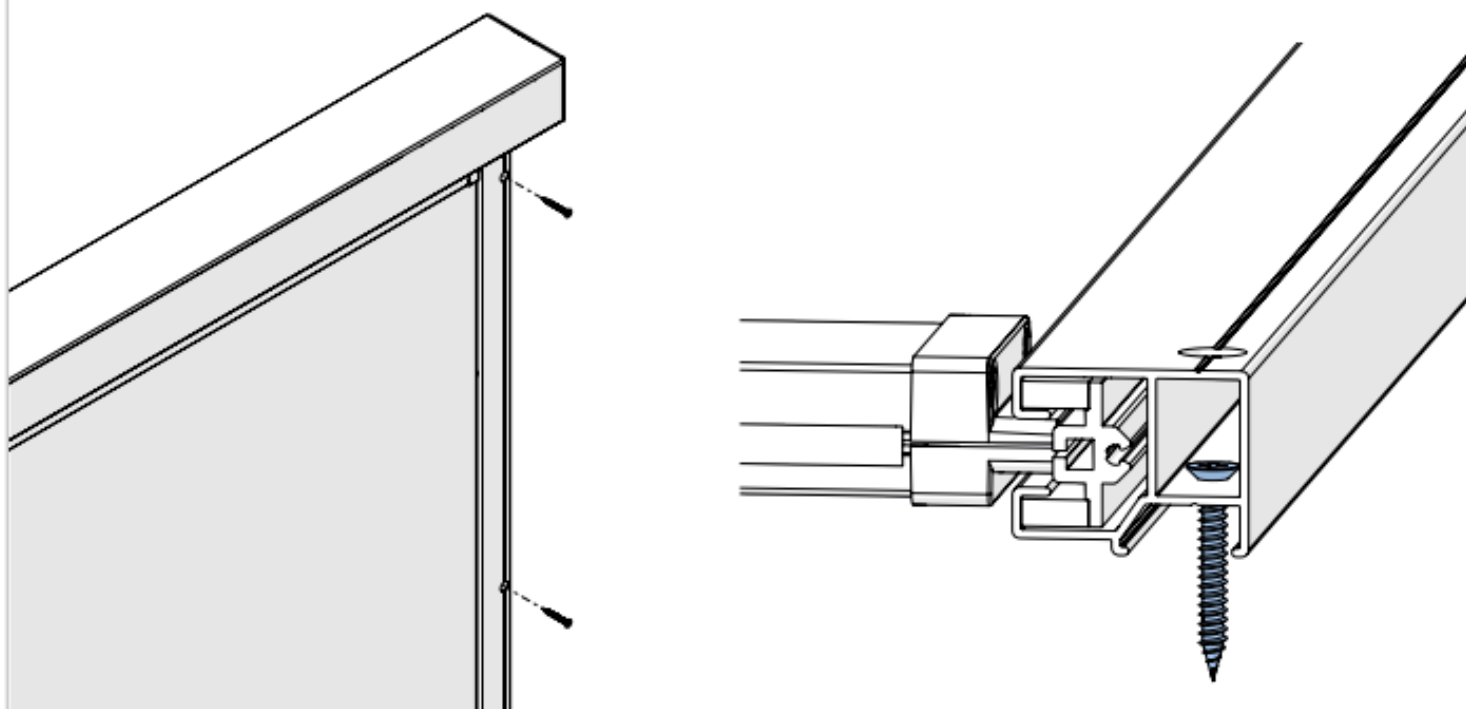
1.2 Boren gat voor kabeldoorvoer

Begin vervolgens met het maken van een gat in het kozijn t.b.v. de kabeldoorvoer



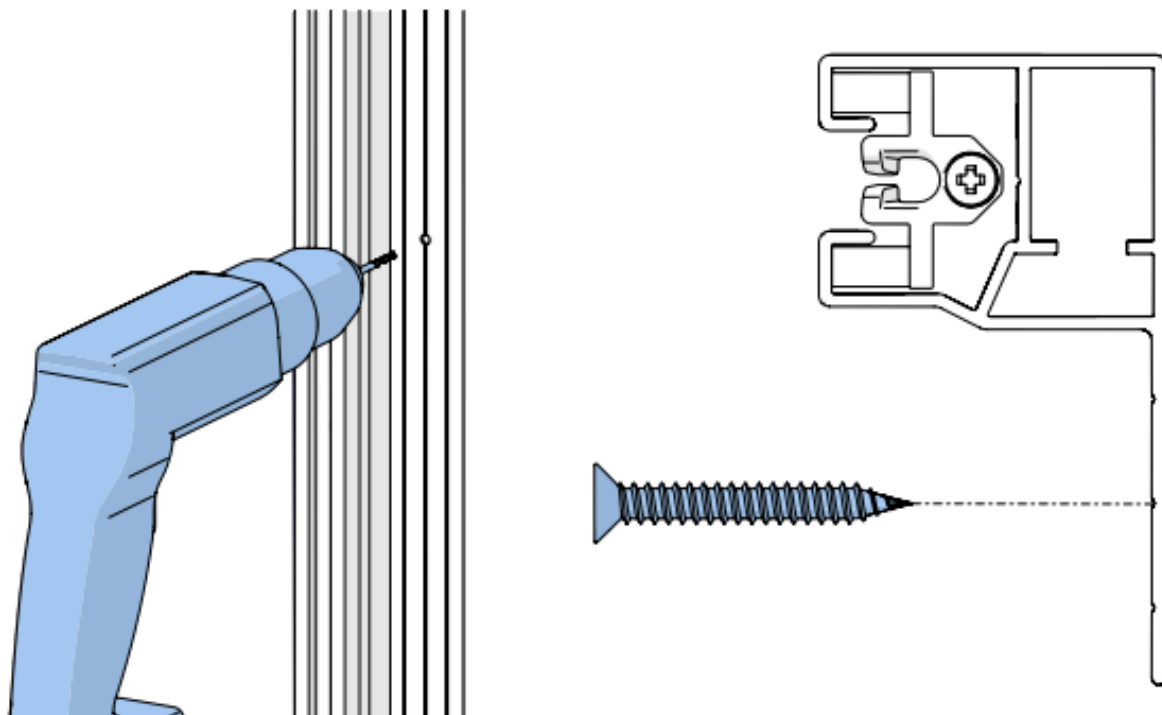
1.3 Monteren SolidScreen XS

Haal de stroomkabel door het gat en positioneer de SolidScreen XS tegen het kozijn. Schroef de geleiders vast door de gaten in de geleiders.



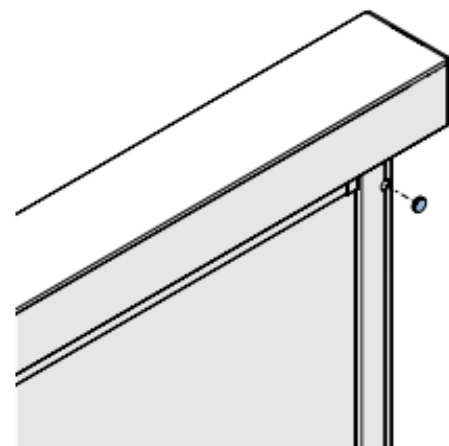
1.4 Boren LHTF geleiders

Boor de bevestigingsgaten in de LHTF zijgeleiders. **(Gebruik de boorlijnen voor het positioneren van de gaten)**. Monteer de geleiders in de dag volgens onderstaande afbeelding.



1.5 Plaatsen afdekdopjes

Vul de gaten op met de meegeleverde afdekdopjes.



Zonnerij.nl
"Buitengewoon genieten"