

Meetinstructie Uitvalzonwering

Onderstaande instructie is slechts een richtlijn. U blijft zelf verantwoordelijk voor het opmeten van de juiste maten.

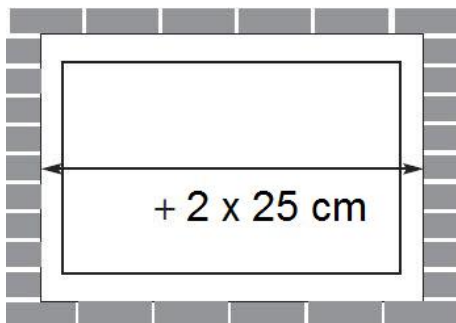
1. Opmeten breedte

Bij uitvalzonwering is het gebruikelijk dat de zonwering op de dag (op de muur) gemonteerd wordt. Let erbij het opmeten wel op dat zich geen obstakels (bijv. hemelwater afvoer) in de weg zit.

Wij adviseren voor een goede werking van de uitvalzonwering om het scherm 50cm breder te meten dan het kozijn.

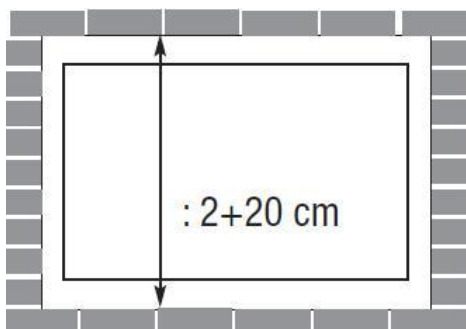
U heeft nu de bestelmaat.

De breedte die u op het bestelformulier invult is dus de totale breedte van het scherm. De doekmaat is, afhankelijk van het type scherm en de bediening, smaller dan het scherm.



2. Opmeten uitval

Voor het bepalen van een juiste uitval neemt u de totale kozijnhoogte en deelt deze door 2 en telt hierbij 20cm op. De uitkomst hiervan kun u dan afronden naar de dichtstbijzijnde standaardmaat. De uitval van de uitvalzonwering wordt n.m.l. geleverd in standaard maten, welke voor bijna iedere situatie voldoende zijn.



3. Bediening

Bedieningszijde is altijd van buiten gezien, ook al betreft het een (elektrische) binnen bediening. Let op de aanwezigheid van een stopcontact. Standaard wordt handbediening d.m.v. draaistang met afneembare slinger buiten geleverd.

U kunt ook kiezen voor elektrische bediening van een SLT of RTS motor.

Bij een elektrische bediening kunt u de motorkabel op vrijwel elke positie naar binnen brengen met een boorgat van 8mm.