

Montage Alora®

Beoordeling alvorens montage

1.1 Beoordeling van de bouwkundige situatie

Beoordeel voordat het scherm geplaatst wordt of de bestaande bouw geschikt is voor de bevestiging van een knikarmscherm.

Laat eventueel ook een bouwkundige de situatie beoordelen.

1.2 Bevestigingsmiddelen

Zorg voor afdoende bevestigingsmiddel voor de door u toegepaste combinatie van wand- en knikarmscherm.

Vraag uw bevestigingsmiddelen leverancier daarbij om advies.

De kapsteun is passend gemaakt voor M10.

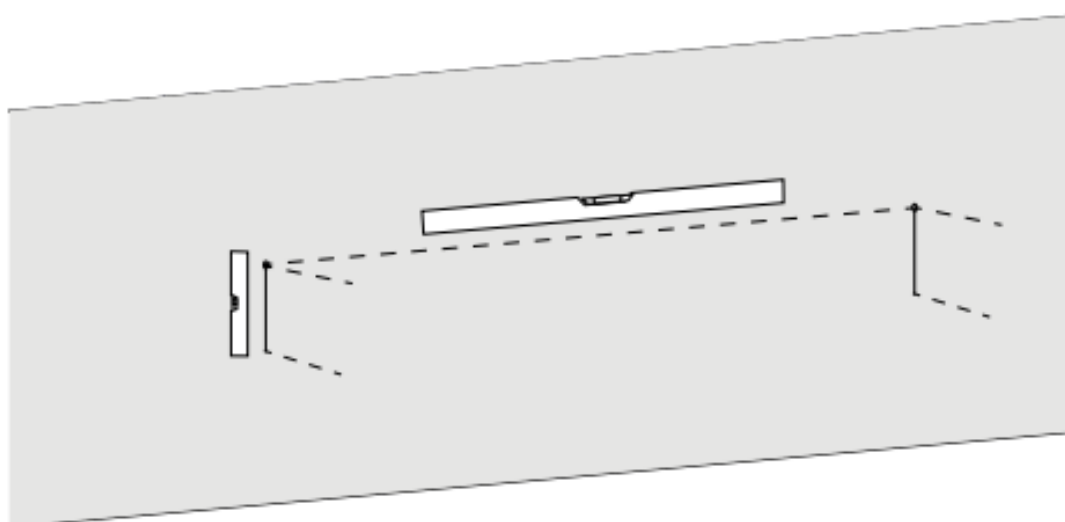
Wandmontage

2.1 Kabeldoorvoer boren

Bij elektrische bediening: Boor een gat door ten behoeve van het doorvoeren van de stroomkabel.

2.2 Voorbereiden wand

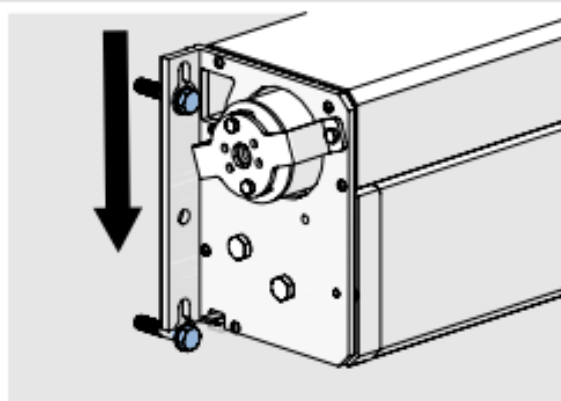
Plaats 4 bevestigingspunten van M10 in de wand.
Zorg ervoor dat deze zowel horizontaal als verticaal waterpas zijn.



2.3 Plaatsen scherm

Plaats het knikarmscherm over de bevestigingspunten.
Zet deze vervolgens vast.

Zorg er voor dat het scherm waterpas hangt.



Wandmontage

3.2 Motor aansluiten

Gebruik bij het aansluiten van de motor de montagehandleiding van de gekozen motor.

Eindafstelling

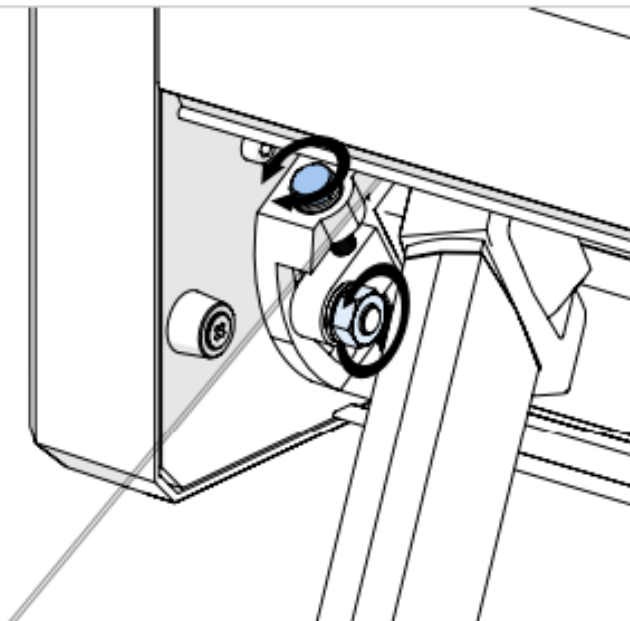
4.1 Stellen van de schermhoek

Stel de schermhoek in tussen de 5° en 35°. Stel het scherm door de armhouder bouten een beetje los te draaien.

Tip: Licht de voorlijst een beetje zodat de bout gemakkelijk is los te draaien.

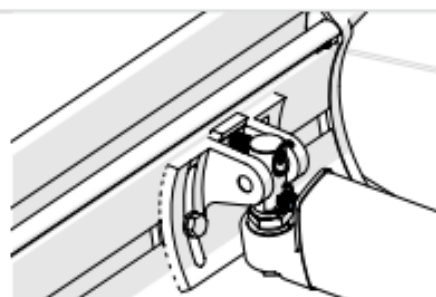
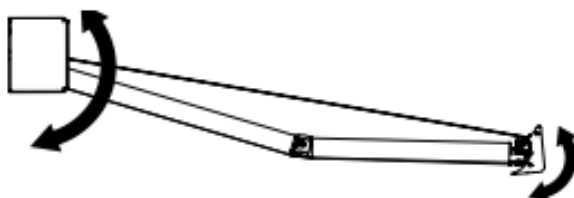
Vervolgens is de stelbout en in- en uit te draaien.

Zorg ervoor dat de voorlijst in geopende stand parallel aan bovenkap ligt. Is de gewenste positie bereikt, zet dan de bouten weer vast.



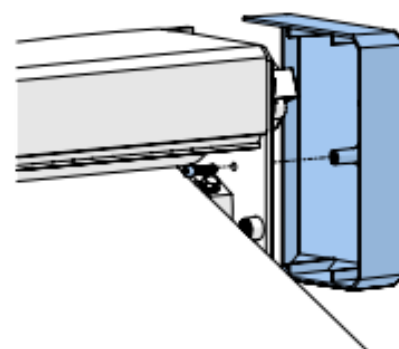
4.2 Stellen voorlijst

Sluit het scherm bijna (ongeveer 30 cm open). Richt nu de voorlijst zodat deze de contour van de kapsteunen volgt.



3.1 Monteren afdekkap

Plaats de afdekkap over de kapsteun en zet deze vast met inbusbout M6 x 25mm CK.



Eindafstelling

4.3 Controle sluiting

Sluit het scherm volledig en kijk of de voorlijst mooi op zijn plaats valt.

Controleer of de voorlijst goed de contour van de kapsteun volgt. Zo niet, stel deze na.

4.4 Elektrische bediening

Stel bij elektrische bediening de motor af met behulp van de handleiding van de gekozen motor.