

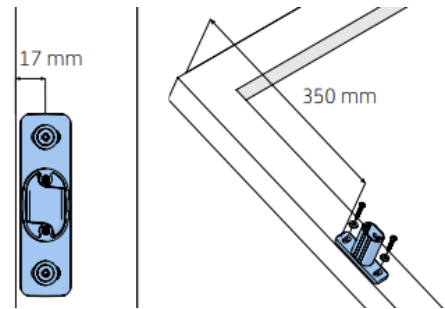
Montage Serre zonwering



Montage zijgeleiders

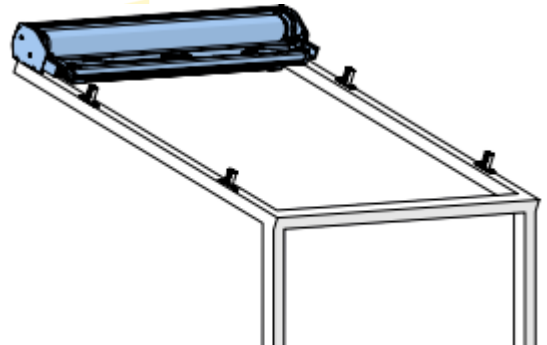
1.0 Monteren steunen

Schroef het onderste deel van de steunen op de overkapping.



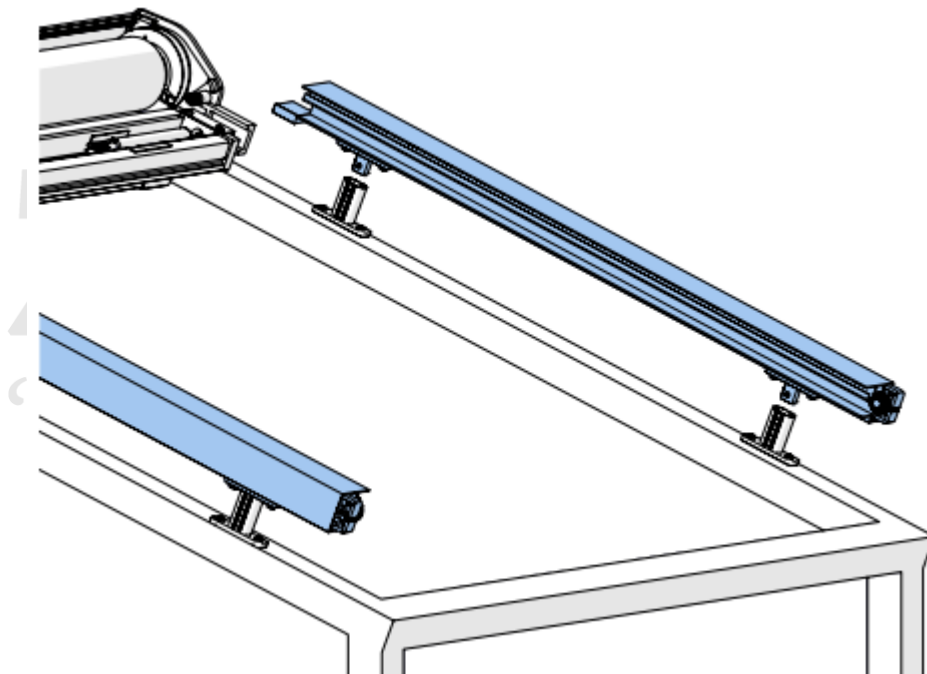
1.1 Cassette plaatsen

Leg de cassette van de summerlight boven op de veranda



1.2 Monteren zijgeleiders

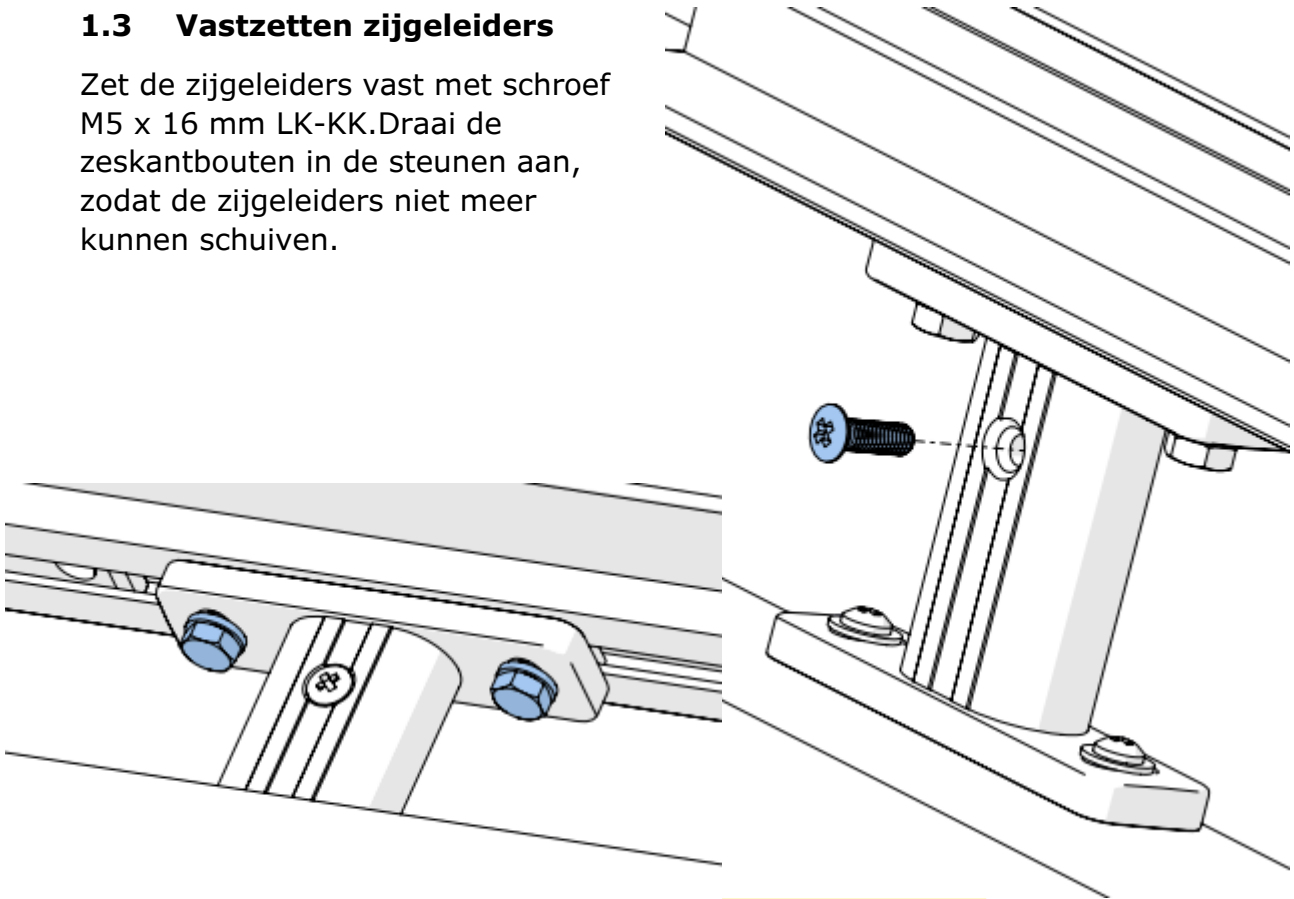
Zet de zijgeleiders op de steunen volgens afbeelding



nl
sten”

1.3 Vastzetten zijgeleiders

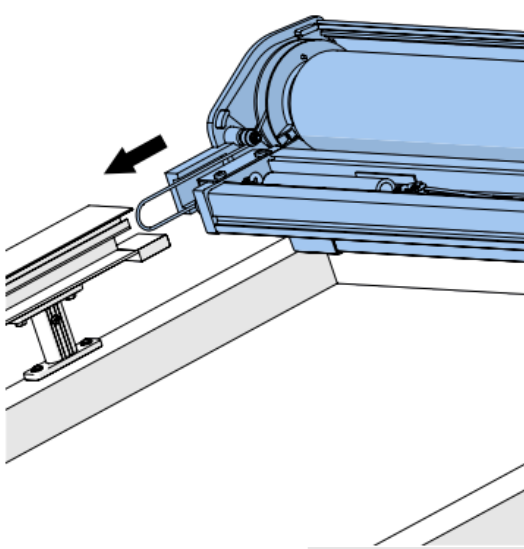
Zet de zijgeleiders vast met schroef M5 x 16 mm LK-KK. Draai de zeskantbouten in de steunen aan, zodat de zijgeleiders niet meer kunnen schuiven.



Zonnerij.nl
“Buitengewoon genieten”

Montage Cassette

2.0 Monteren cassette

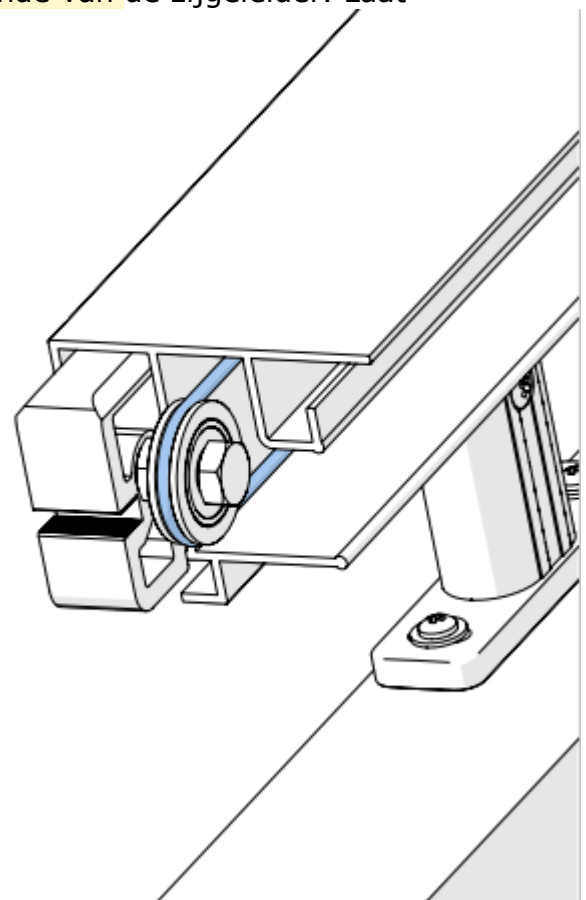
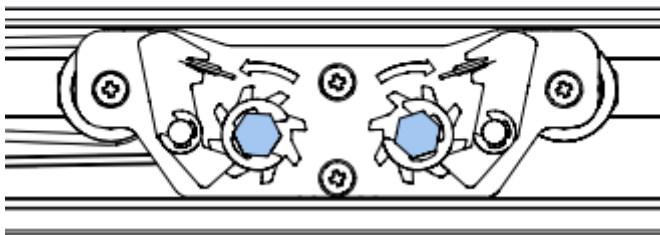


Til de cassette op en steek de wieltjes van de treklijst in de zijgeleider. Schuif vervolgens de kapsteunen in de zijgeleiders. Zorg dat het koord vrij in de zijgeleiders ligt.

2.1 Spannen doek

Trek de lus van het koord over het wieltje aan het einde van de zijgeleider. Laat het scherm volledig uitlopen en kijk op welk moment de veer de minste spanning heeft. Markeer het punt waar de treklijst zich dan bevindt. Laat het scherm tijdens het inlopen op dat punt stoppen en breng de veer zodanig op spanning, dat het doek voldoende strak hangt. Raadpleeg de bijgeleverde handleiding van de motorfabrikant voor het afstellen van de eindpunten van de motor..

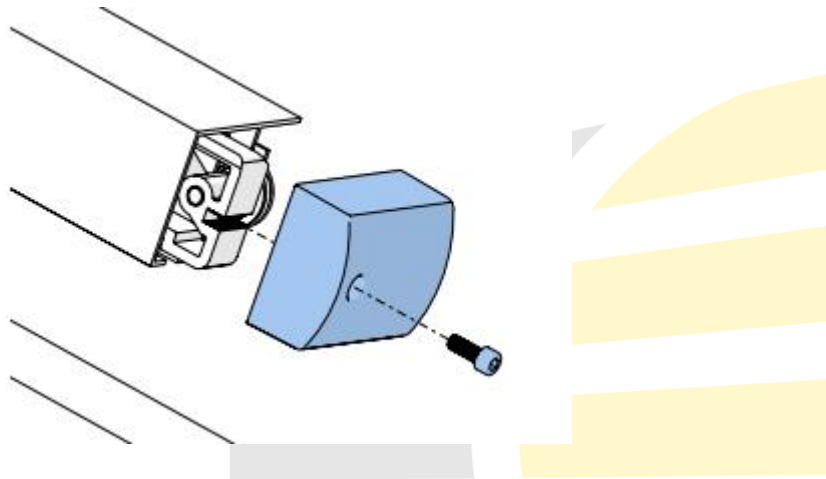
LET OP! De veren mogen max. 60% van hun oorspronkelijke lengte worden uitgerekt.



Montage kappen

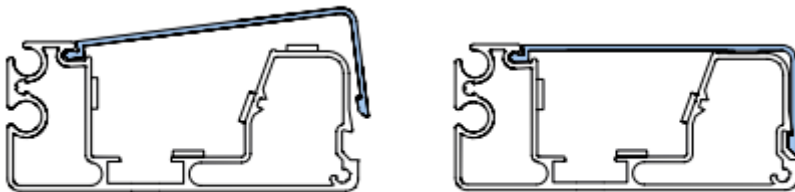
3.0 Monteren eindkapjes

Monteer volgens afbeelding.



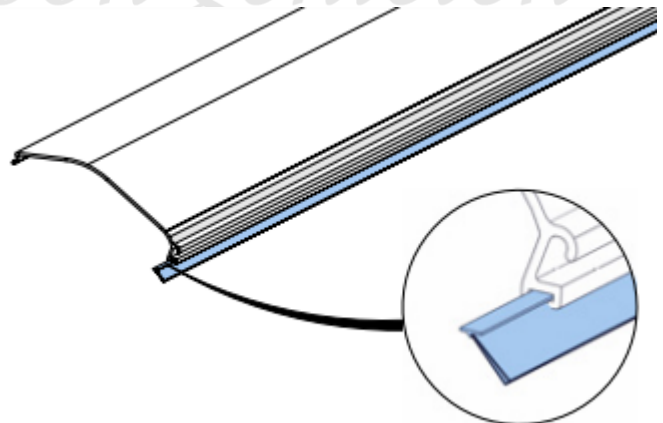
3.1 Monteren kap treklijst

Monteer de kap van de treklijst volgens afbeelding.



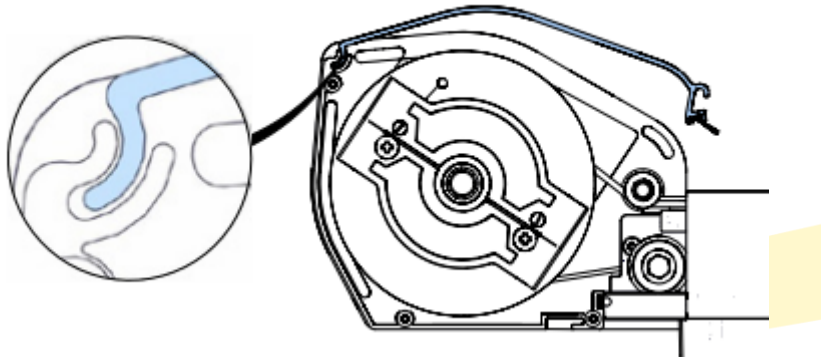
3.2 Monteren borstelaafdichting

Knip de borstelaafdichting op lengte en schuif deze in de sleuf van de bovenkap volgens afbeelding. Wanneer de kapverlenging van toepassing is, dient de borstelaafdichting daar in geschoven te worden (stap 3.5).



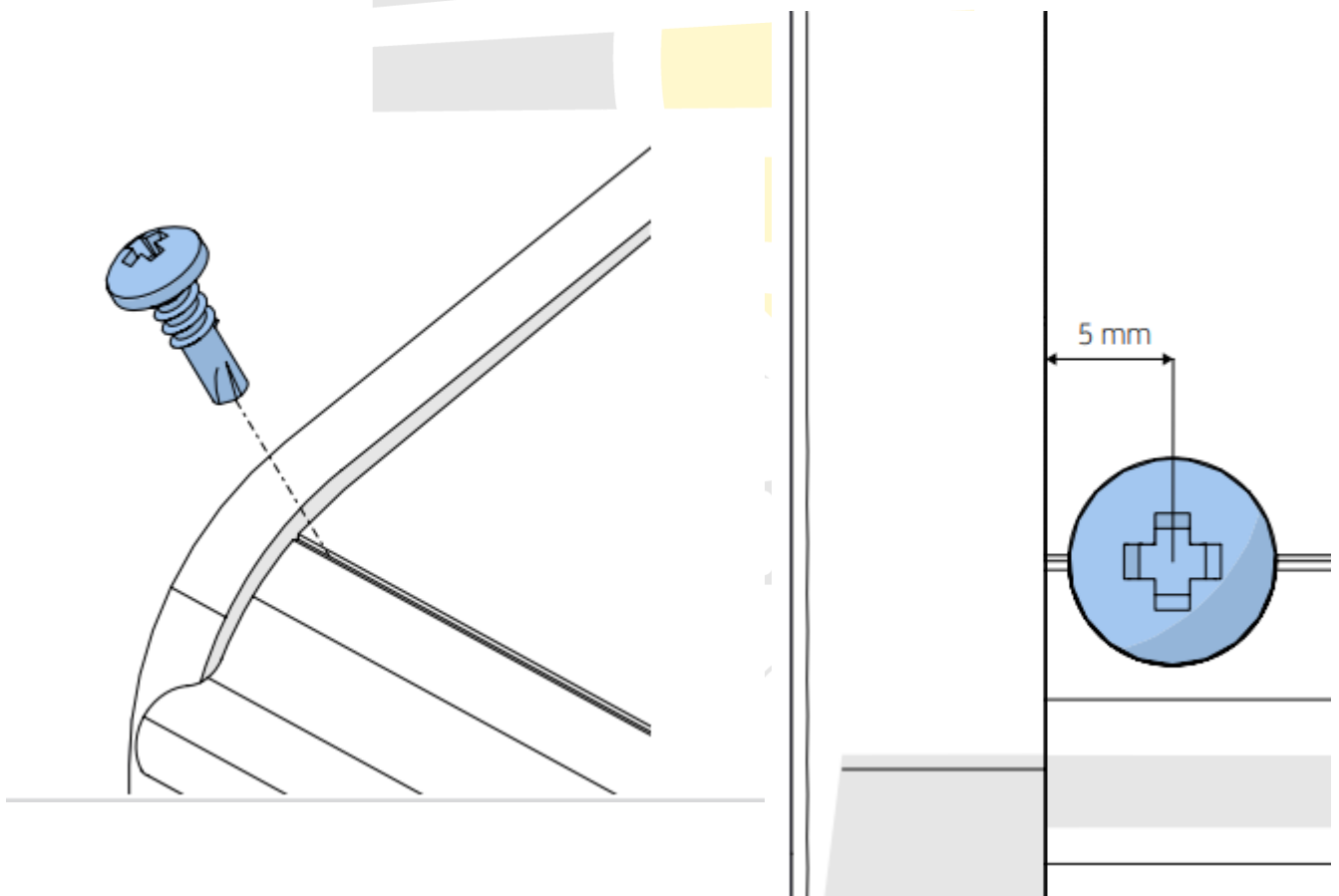
3.3 Monteren bovenkap

Haak de bovenkap in de onderkap volgens afbeelding. Lengte borstelafdichting:
Breedte - 149 mm



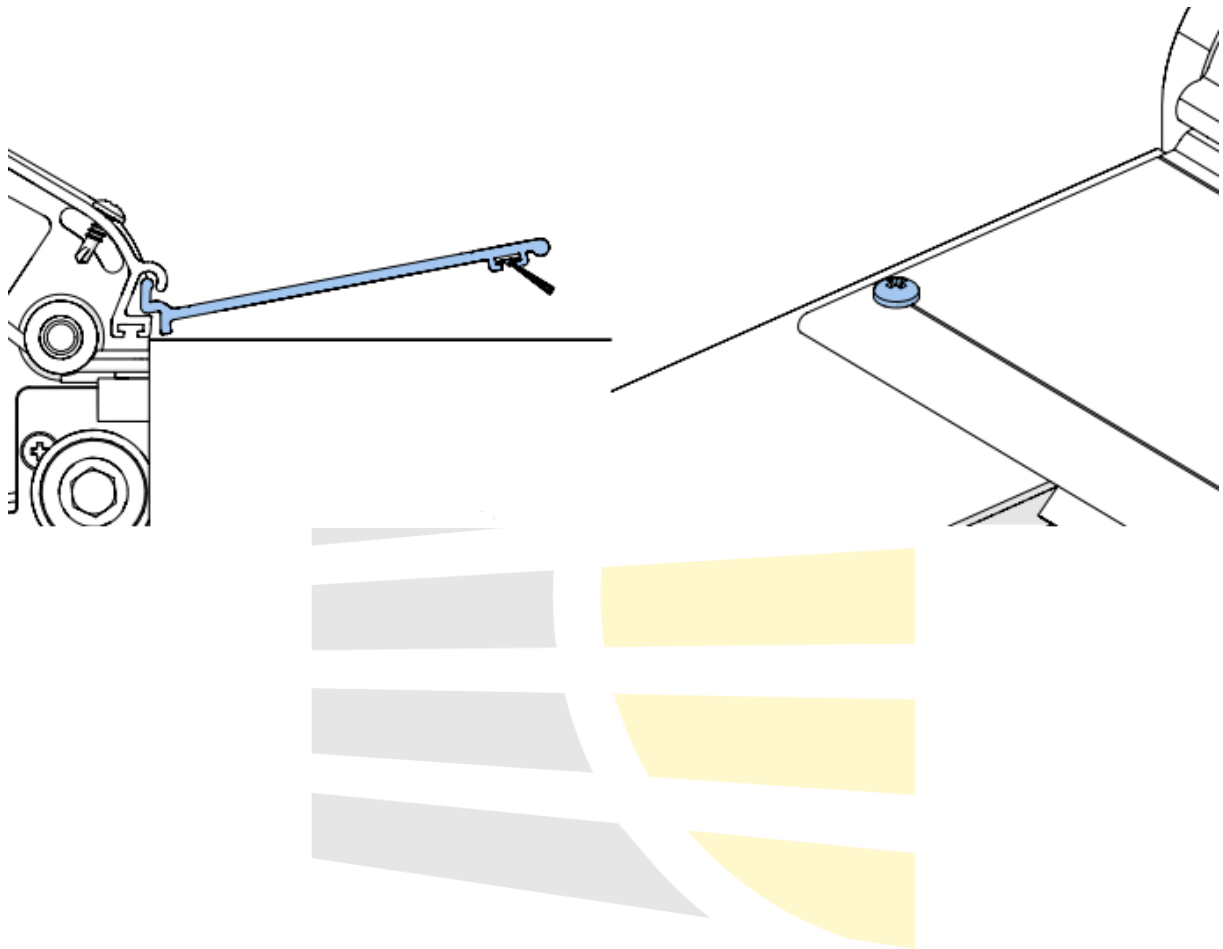
3.4 Monteren bovenkap

Zet de bovenkap vast met boorschroef 4,2 x 13 mm CK-KK volgens afbeelding.



Monteren kapverlenging (optioneel)

Schuif de borstelafdichting in de kapverlenging en haak de kapverlenging in de bovenkap. Schroef deze vervolgens vast met boorschroef 4,2 x 25 mm CK-KK.



Zonnerij.nl
“Buitengewoon genieten”