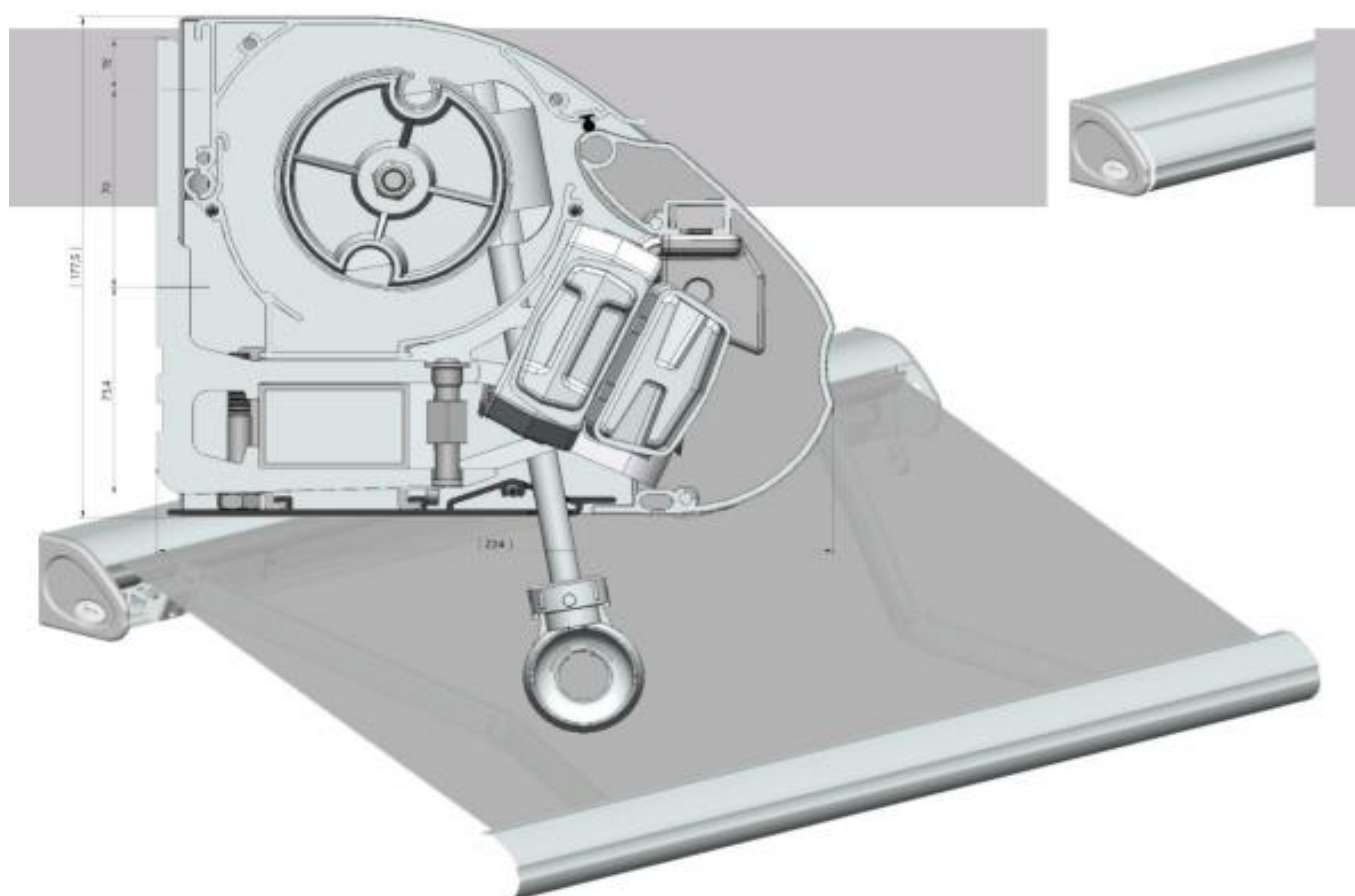


# Senza®

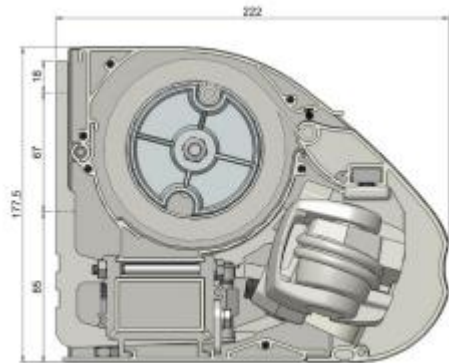
Knikarmscherm 3-buis cassette



## Senza montage handleiding

Benodigd gereedschap

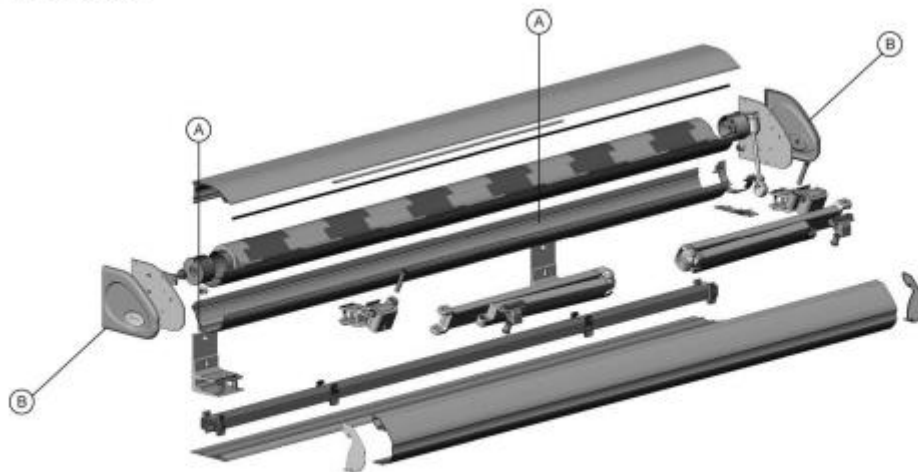
- Boormachine (met steenboor)
- Schroevendraaier
- Sterschroevendraaier
- Steeksleutel 8; 17
- Inbussleutel 2,5; 5; 6 en 8
- Waterpas en koord
- Duimstok en potlood
- Ladder
- Voltmeter of testlamp (indien elektrisch aangedreven)



### Montage op de muur

Bij het monteren van het scherm gaat men als eerste de posities uitmeten waar de muursteunen (A) (afbeelding 1) komen te zitten. Het belangrijkste hiervan is dat er aan beide zijden van een armverbinding een muursteun geplaatst moet worden i.v.m. het torderen van de draagbuis van het scherm.

Afbeelding 1



Muursteunen mogen maximaal 10 cm van de armverbinding geplaatst worden. De rest van de muursteunen worden symmetrisch verdeeld over schermbreedte.

Alle muursteunen moeten naast onderling waterpas, ook verticaal waterpas zijn en in één lijn op de muur geplaatst worden. Om dit te bereiken kunt u een uitlijnkoord van de eerste naar de laatste muursteun spannen. U kunt zo goed meten of er bij de andere muursteunen uitgevuld moet worden.

## 2) Standaard afstelling af fabriek

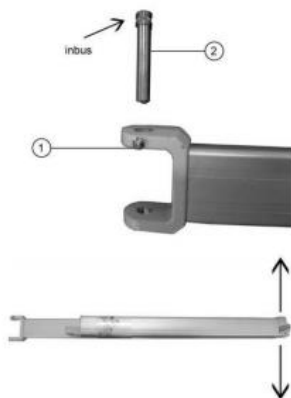
- Hoogte van de voorlijst standaard afgesteld tussen 1,80 en 1,90 meter (bij een montagehoogte van 2,70 meter);
- Motorbediening is afgesteld (indien van toepassing). Zie hiervoor de meegeleverde handleiding van de motor en eventuele afstandsbediening;

Mocht u het scherm anders afgesteld willen hebben, volg dan de afstelbeschrijving.

### A) Armen stellen (afbeelding 2)

1. Scherm 50 cm uitdraaien;
2. Borgschroefje #1 met moer M5 losdraaien (inbus 2.5, steeksleutel 8 **afbeelding 2**);
3. Excentrische pen #2 m.b.v. inbussleutel #6 draaien om de op of neergaande beweging te verkrijgen (**afbeelding 2**);
4. De tweede arm afstellen zodat ze beide evenwijdig aan elkaar staan en de armen netjes gecentreerd in voorlijst en kast komen te liggen;
5. Borgschroefje #1 vastzetten en vervolgens met moertje M5 borgen

Afbeelding 2



Afbeelding 3



### B) Schuinte afstellen (afbeelding 3)

1. Scherm helemaal uitdraaien;
2. Inbusboutjes #1 eruit draaien (inbussleutel #6);
3. Om de arm omhoog of omlaag te kunnen bewegen draait u aan de grote inbusbout #2 (inbussleutel #8) tot de juiste hoogte van de voorlijst is bereikt;
4. Vervolgens draait u inbusboutje #1 weer terug;
5. Deze handeling herhaalt u voor de andere kant, zodat de voorlijst waterpas of evenredig met het scherm loopt.

### C) Voorlijst afstellen (afbeelding 4)

1. Draai de inbusbout #1 + #2 (inbussleutel 4) los van beide voorlijstaansluitingen;
2. Kantel de voorlijst in de gewenste positie;
3. Draai inbusboutje #1 weer aan en die ook aan de andere zijde aandraaien;
4. Vervolgens wordt ook bij beide voorlijstaansluitingen inbusboutje #2 aangedraaid.

Afbeelding 4



Zonnerij.nl  
“Buitengewoon genieten”