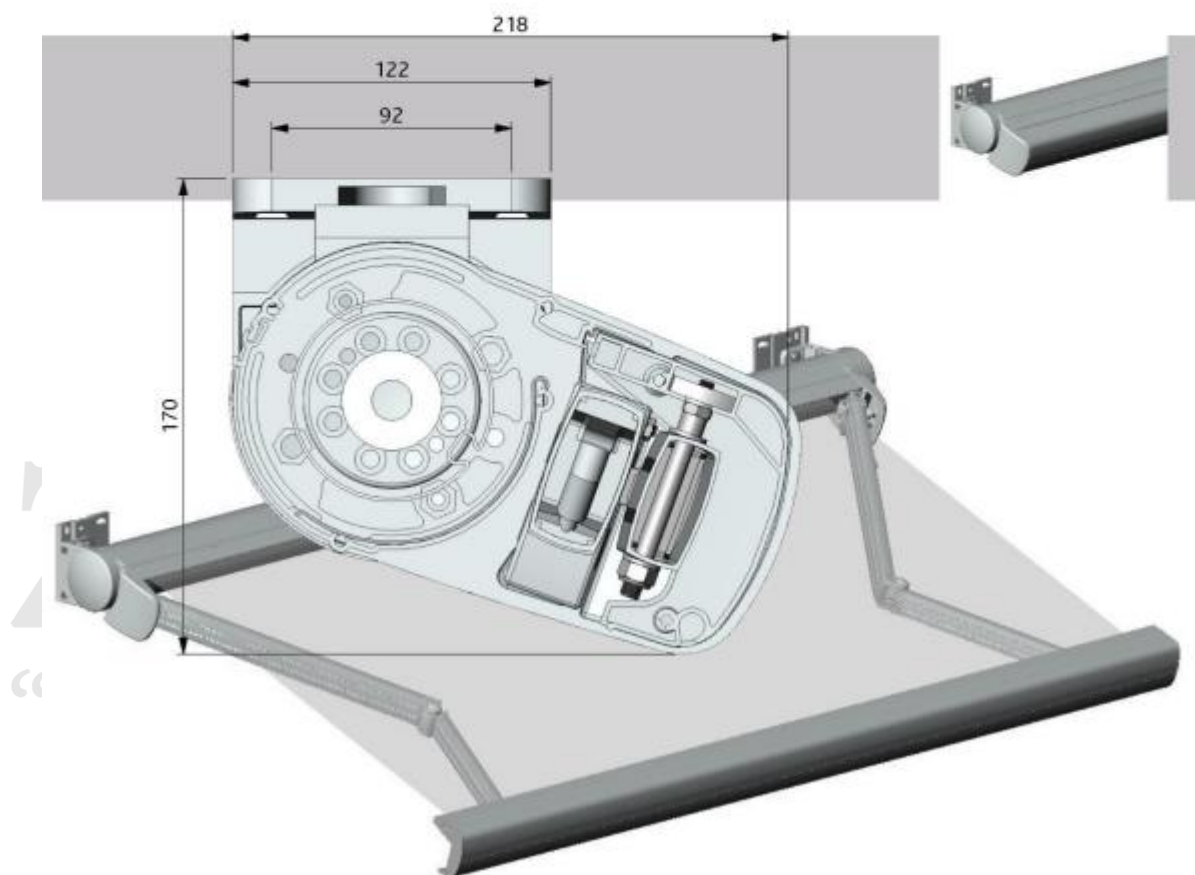


# Primo®

Knikarmscherm 2-buis



## Benodigd gereedschap

- Boormachine met steenboor
- Schroevendraaier • Sterschroevendraaier
- Steeksleutel 8
- Inbussleutel 2,5; 4; 6
- Waterpas en koord
- Duimstok en potlood
- Ladder
- Voltmeter of testlamp (bij elektrische bediening)

1) Montage Primo kan op vier verschillende manieren gemonteerd worden:

- a. Muurmontage
- b. Plafondmontage zonder bevestigingsplaten
- c. Plafondmontage met bevestigingsplaten
- d. Plafondmontage met plafondsteun

### 1a) Muurmontage

Bij monteren van het scherm moeten de twee montageplaten A (afbeelding 1) die worden meegeleverd behalve onderling waterpas, ook horizontaal in één lijn op de muur bevestigd worden. Bij ongelijke stand van de kapsteunen (ongelijke stand van de armen als gevolg) zal het scherm niet goed functioneren.

“E Afbeelding 1



### 1b) Plafondmontage zonder bevestigingsplaten

De Primo wordt rechtstreeks met de kapsteunen aan het plafond gemonteerd zonder bevestigingsplaten of plafondsteunen. De kapsteun is af fabriek gekanteld in de plafondpositie.

*b. Plafondmontage zonder bevestigingsplaten*



### 1c) Plafondmontage met bevestigingsplaten

De Primo wordt met bevestigingsplaten (a) aan het plafond gemonteerd. De kapsteun is af fabriek gekanteld in de plafondpositie.

*c. Plafondmontage met bevestigingsplaten*



### 1d) Plafondmontage met plafondsteun

De Primo wordt met plafondsteunen (a) aan het plafond gemonteerd. Het scherm wordt hiervoor af fabriek in de positie voor wandmontage geleverd.

*d. Plafondmontage met plafondsteun*



erij.nl  
"on genieten"

## Middensteun

Bij schermen van 4,5 meter breed wordt er een middensteun (in doos) meegeleverd en wordt gemonteerd om doorhangen te voorkomen. In de meeste gevallen kan de middensteun (**a**) nadat het scherm gehangen is gemonteerd worden. Bij plafondmontage wordt hiervoor een plafondhoekje (**b**) meegeleverd.

### LET OP

- De steun kan op deze manier niet achteraf worden gemonteerd.
- Bij plafondmontage zonder bevestigingsplaten en plafondmontage met plafondsteun moet de middensteun 8 mm ingekort worden. Anders kan de steun niet goed onder het scherm geplaatst worden

*Gebruikelijke manier montage middensteun (a) met plafondhoek (b) bij plafondmontage*



*Optionele manier montage middensteun (a) met plafondhoek (b) bij plafondmontage.\**



## Afdekkappen

Na montage van het scherm moeten de afdekkappen zie (**B**) in afbeelding 1 (in doos meegeleverd) op zijkap geplakt worden.

### 2) Standaard afstelling af fabriek

Hoogte van de voorlijst standaard afgesteld tussen 1,80 en 1,90 meter (bij een montagehoogte van 2,70 meter); Motorbediening is afgesteld (indien van toepassing). Zie hiervoor de meegeleverde handleiding van de motor en eventuele afstandsbediening; Mocht u het scherm anders afgesteld willen hebben, volg dan de afstelbeschrijving.

### Maximale hoek:

Bij muurmontage 70°

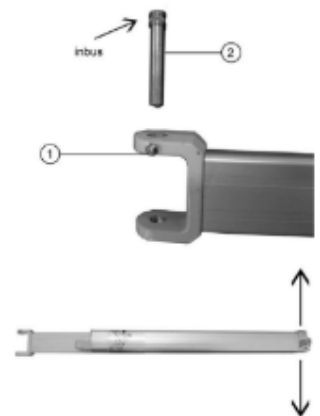
Bij plafondmontage 18° tot 90°

Bij plafondmontage in combinatie met losse plafondsteunen 70°

## 2a) Armen afstellen (afbeelding 2)

1. Scherm 50 cm uitdraaien;
2. Borgschroefje #1 met moer M5 losdraaien (inbus 2.5 ,steeksleutel 8 **afbeelding 2**);
3. Excentrische pen #2 m.b.v. inbusleutel #6 draaien om de op of neergaande beweging te verkrijgen (**afbeelding 2**);
4. De tweede arm afstellen zodat ze beide evenwijdig aan elkaar staan en de armen netjes gecentreerd in voorlijst en kast komen te liggen;
5. Borgschroefje #1 vastzetten en vervolgens met moertje M5 borgen.

Afbeelding 2

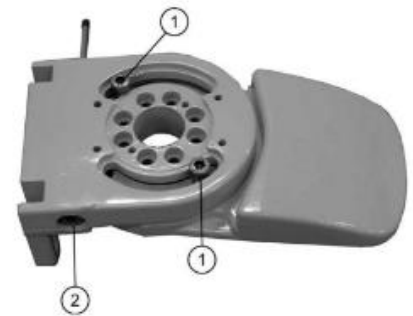


## 2b) Schuinte afstellen (afbeelding 3)

Als het scherm gemonteerd is, gaat men de schuinte afstellen.

1. Scherm helemaal uitdraaien;
2. Twee inbusbouten #1 losdraaien (inbusleutel 6);
3. Draaien aan inbusbout #2 (inbusleutel 6) voor omhoog of omlaag gaande beweging (linksom = omlaag, rechtsom = omhoog). Staat de voorlijst aan één kant op de gewenste hoogte dan voorgaande handelingen herhalen aan de andere zijde totdat de voorlijst in één lijn met de bovenkap loopt.

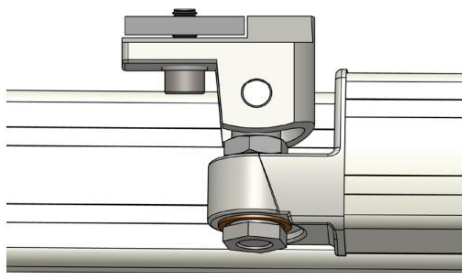
Afbeelding 3



## 2c) Indien de armen bij ingaande beweging eerst de muur raken en dan pas sluiten, moet men ze als volgt afstellen (afbeelding 4)

1. Scherm uitdraaien totdat het doek spanningsvrij hangt;
2. Potloodstreepje zetten op een paar mm van de buitenkant van voorlijstaansluiting;
3. Boutjes iets losdraaien;
4. Voorlijstaansluiting tot aan potloodstreepje tikken;

Afbeelding 4



5. Boutje weer vastzetten;
6. Controleren of het scherm nu wel goed sluit. Zo niet, handelingen herhalen

Indien de armen bij ingaande beweging eerst de voorlijst raken en dan pas sluiten, zelfde handelingen verrichten alleen in tegengestelde richting. Dus voorlijstaansluiting naar binnen verplaatsen.

## LET OP

- De armen moeten symmetrisch afgesteld worden.
- Doek moet altijd bovenlangs lopen.
- Bij het afstellen dient u de doekblokjes in de voorlijst altijd even opzij te schuiven, zodat het doek ruimte heeft om te bewegen. Als alles goed zit, dient u de doekblokjes weer tegen het doek aan te schuiven.



**Zonnerij.nl**  
*“Buitengewoon genieten”*