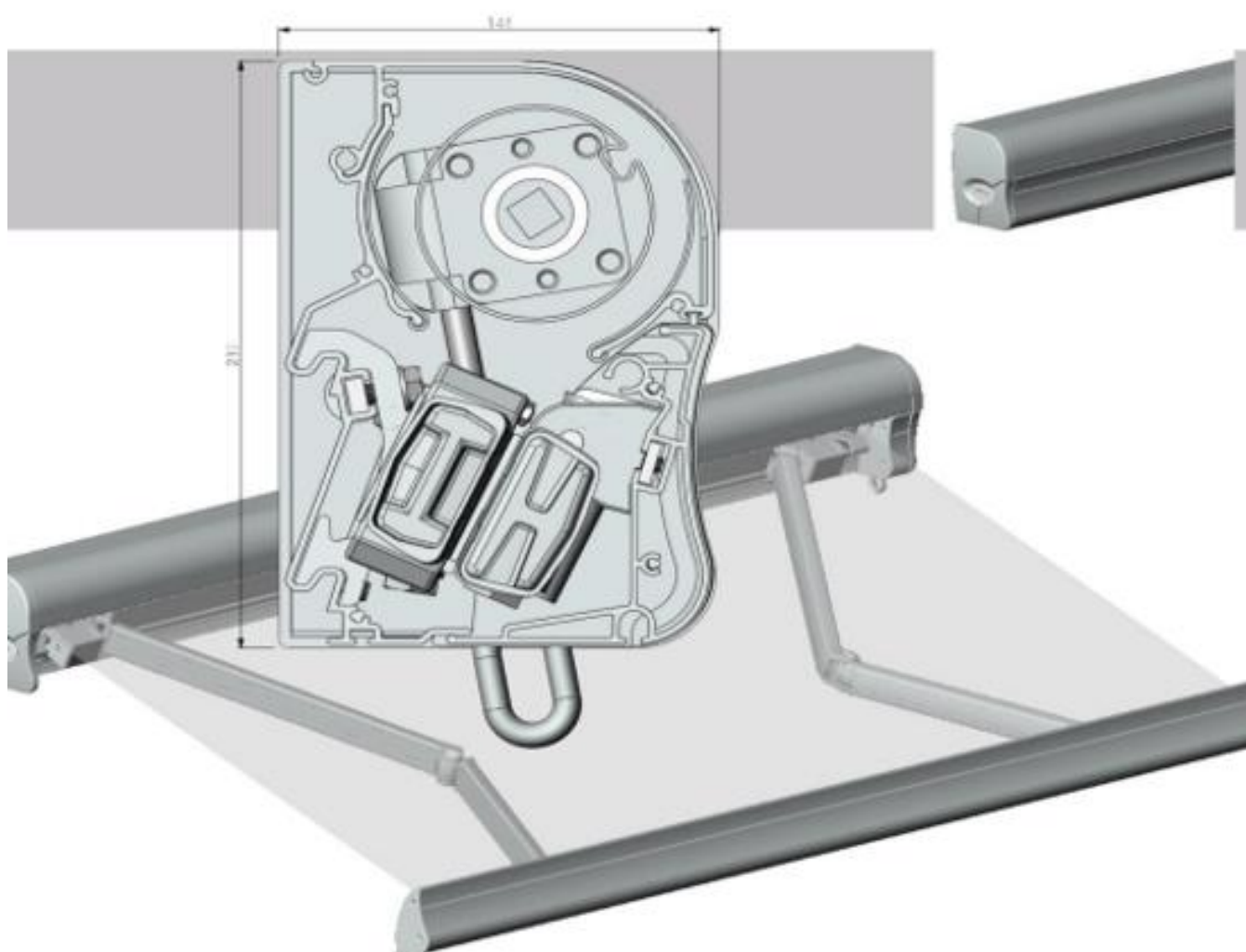


# Bella®

Knikarmscherm 2-buis cassette



### **Benodigd gereedschap**

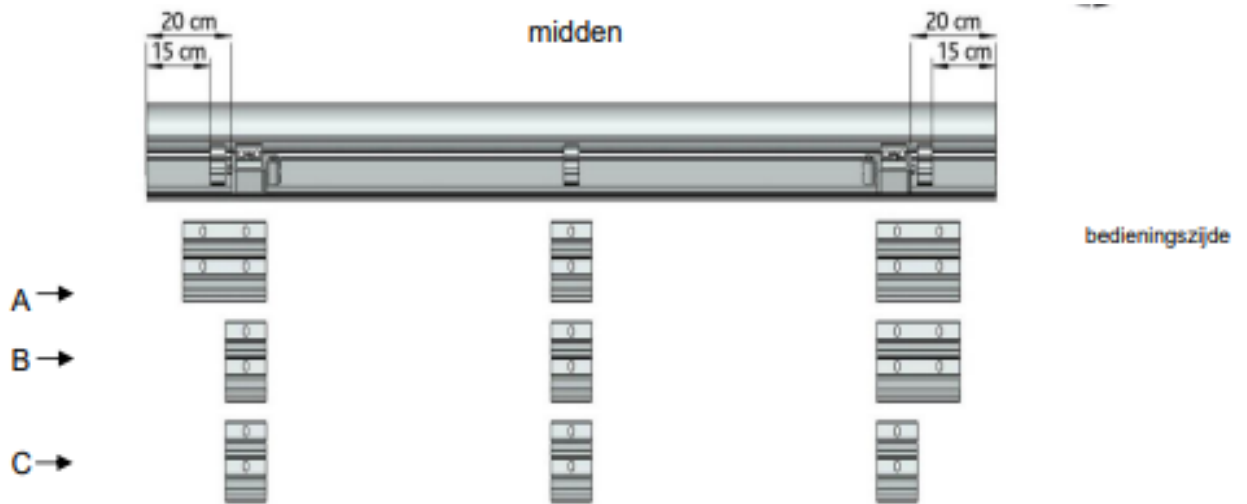
- Boormachine met steenboor
- Schroevendraaier
- Sterschroevendraaier
- Steeksleutelset
- Inbussleutelset
- Waterpas en koord
- Duimstok en potlood
- Ladder/trap

1. Beoordeel alvorens het scherm te plaatsen of de bestaande bouw geschikt is voor de bevestiging van een knikarmscherm. (Laat eventueel een bouwkundige de situatie beoordelen).

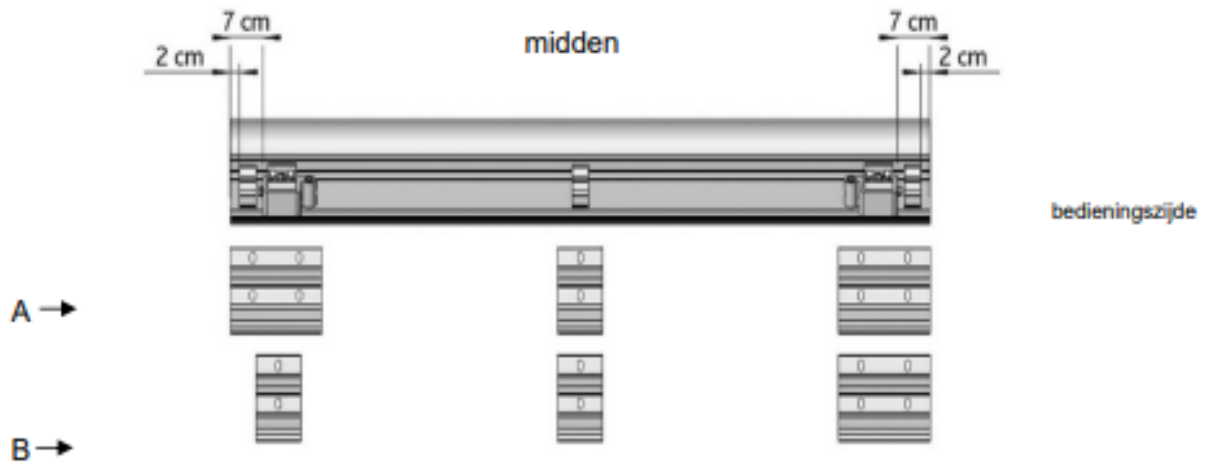
### Montage op de muur

Kijk op de achterzijde van het cassettescherm naar de stickers. Op de plaats van de stickers moeten de muursteunen geplaatst worden. Het hart van de muursteen moet ter hoogte van de sticker geplaatst worden. Plaats altijd een muursteen van 195 mm achter de armhouder. De muursteunen waterpas uitlijnen, zowel horizontaal als verticaal. Eventueel uitlijnen met behulp van uitlijnkoord.

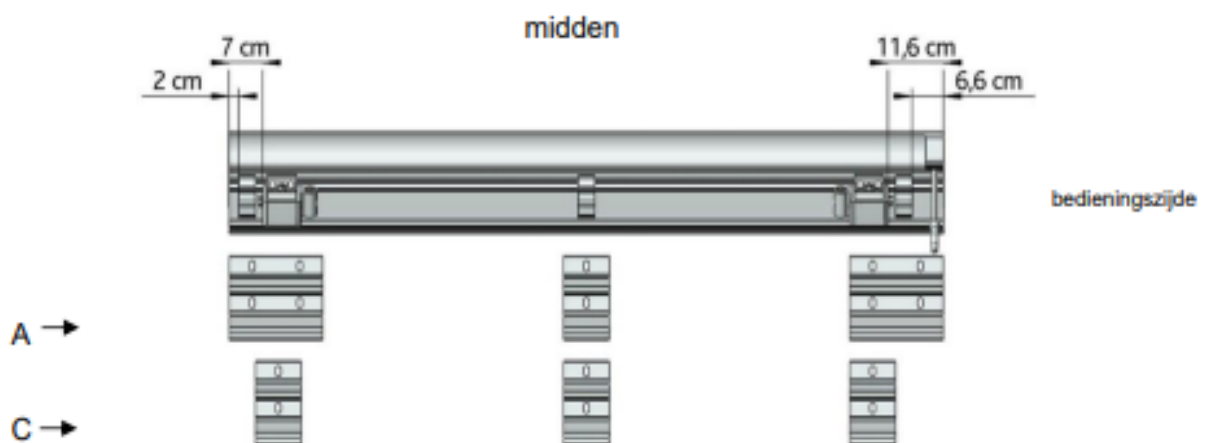
**Zonnerij.nl**  
*“Buitengewoon genieten”*



Afbeelding 1: Standaard situatie.



Afbeelding 2: Smalle schermen met motorbediening waar geen ruimte is om de armen op 20 cm vanaf de zijkant te plaatsen.



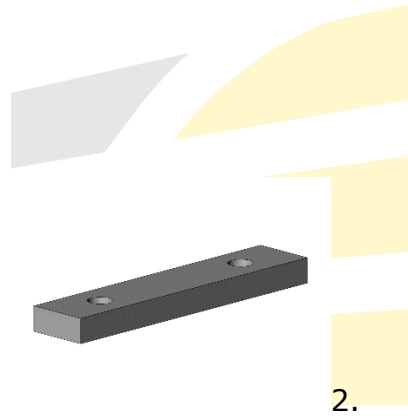
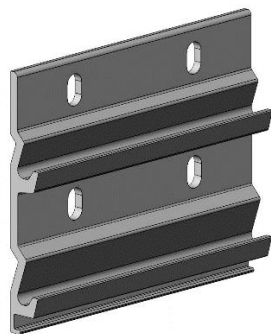
Afbeelding 3: Smalle schermen met oogwindwerkbediening waar geen ruimte is om de armen op 20 cm vanaf de zijkant te plaatsen.

## Montage van het cassettescherm

Draai het boutje(3) in de Klemstrip(2)

Hang het scherm in de muursteunen(1) en vergrendel het door middel van de bijgeleverde klemstrips(2). Borg deze door de inbusstelboutjes(3) aan te draaien. Het scherm beslist niet openen voordat de klemstrips zijn aangebracht!

1.



2.

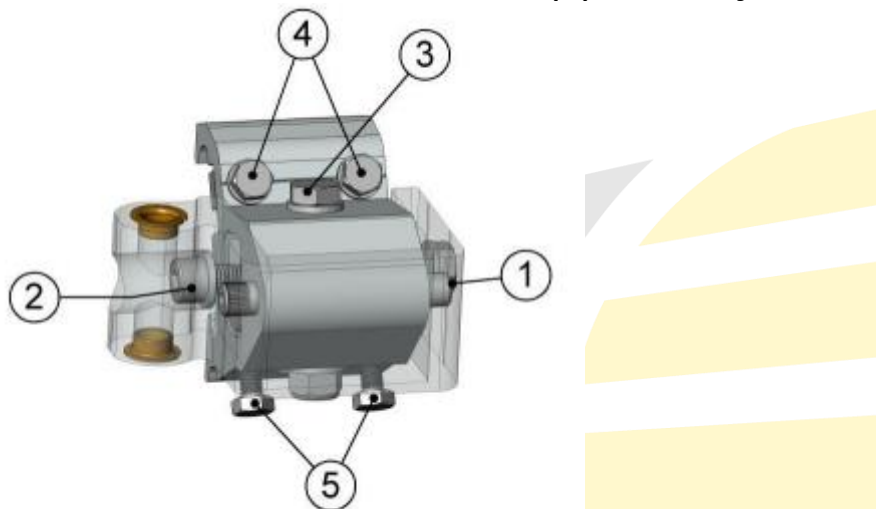


3.

Zonnerij.nl  
"Buitengewoon genieten"

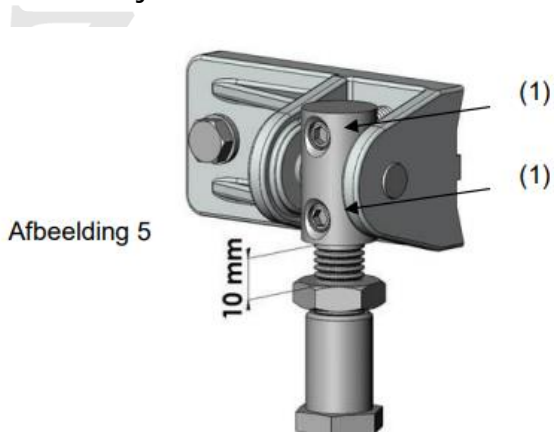
### Afstellen van de doorloophoogte

Zorg ervoor dat het scherm geheel geopend is. Voor het afstellen van de doorloophoogte de bout (1) aan de zijkant van de armhouder iets losdraaien. Door aan de bout kop (3) onder de armhouder links of rechts te draaien, kan de hoogte ingesteld worden. De arm iets optillen om de druk op de bout te verminderen. Na het afstellen de bout (1) aan de zijkant weer vastzetten



### Afstellen van de voorlijst

De juiste positie is bereikt als de voorlijst tegelijk aan de boven- en onderkap aansluit. Dit wordt bereikt door het scherm +/- 40 cm open te draaien en met behulp van stelboutjes (1) de voorlijst recht af te stellen. Na het afstellen de stelboutjes fixeren. Eventueel de voorlijstaansluiting ook nog in hoogte stellen. 10 mm is een standaard instelling. Bij schuinere standen dient deze afstand iets groter te zijn.



Afbeelding 5

rij.nl  
"n genieten"