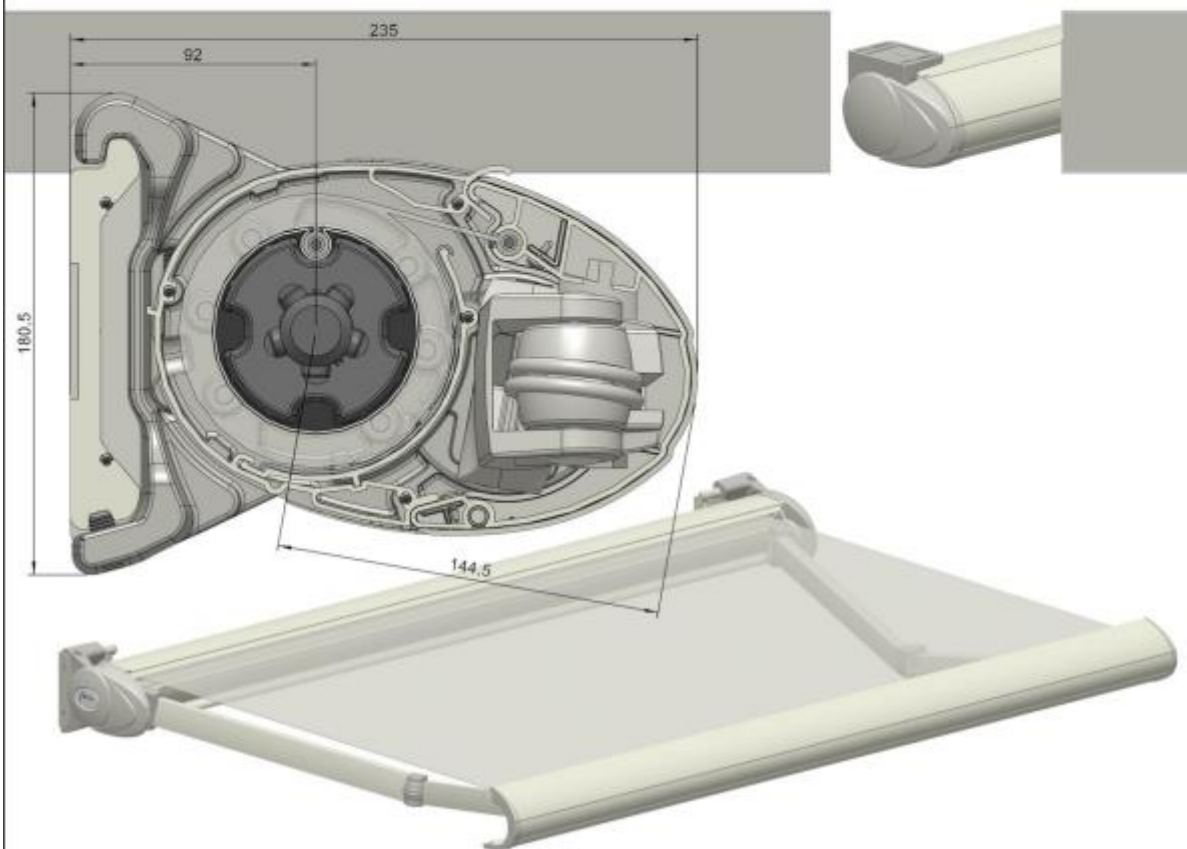


Gota®

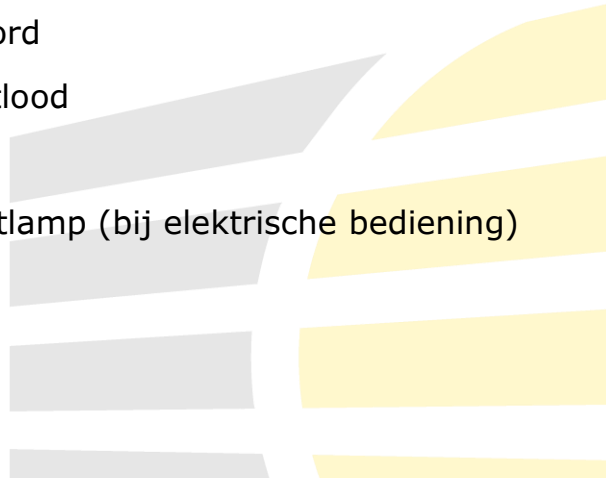
Knikarmscheren 2-buis cassette



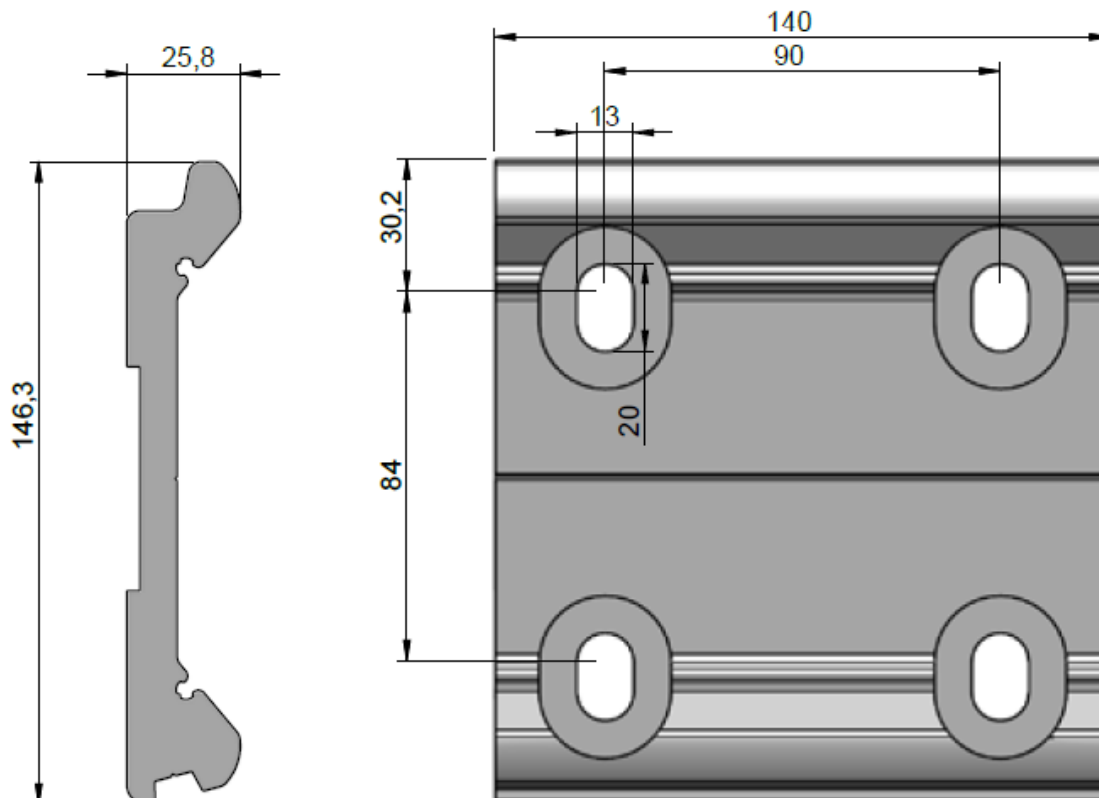
“Buitengewoon genieten”

Benodigd gereedschap

- Boormachine met steenboor
- Schroevendraaier
- Sterschroevendraaier
- Steeksleutelset
- Inbussleutel set
- Waterpas en koord
- Duimstok en potlood
- Ladder
- Voltmeter of testlamp (bij elektrische bediening)



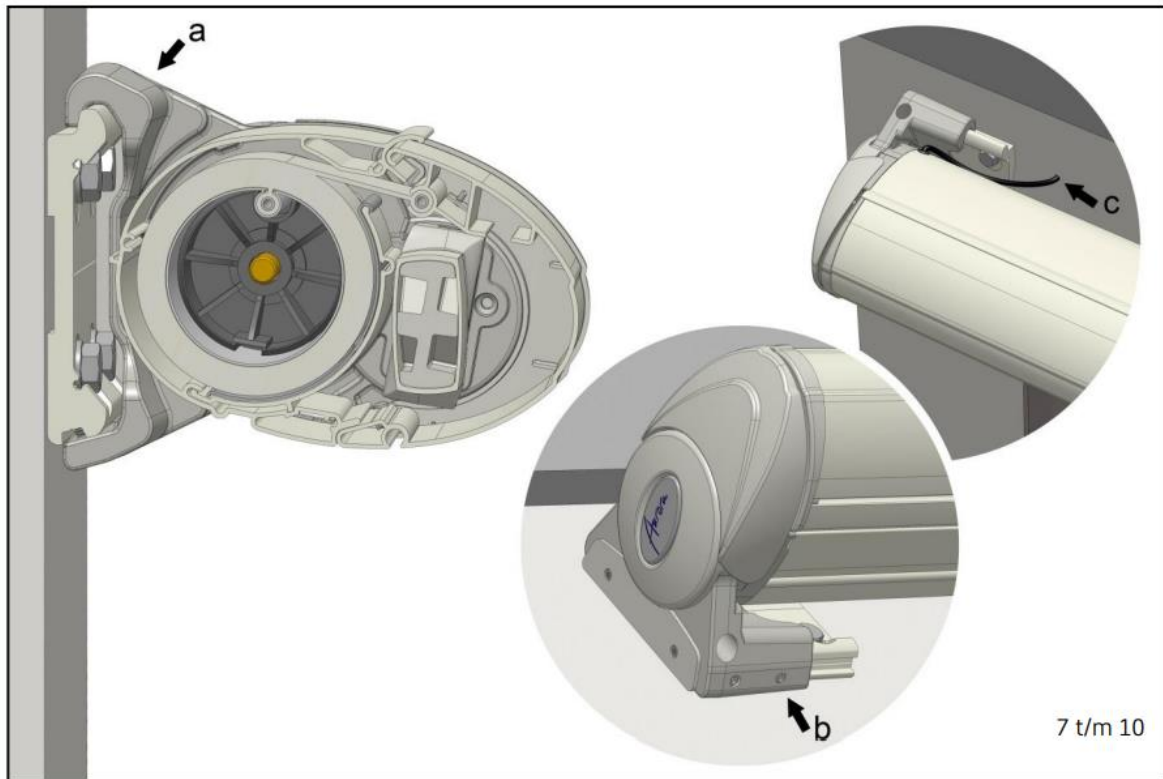
Gota (bevestigingsplaat)



1. Beoordeel alvorens het scherm te plaatsen of de bestaande bouw geschikt is voor de bevestiging van een knikarmscherm. (Laat eventueel een bouwkundige de situatie beoordelen).
 2. Zorg voor afdoende bevestigingsmiddelen voor de door u toegepaste combinatie van wand en knikarmscherm. (Bestel uw bevestigingsmiddelen bij Zonnerij.nl)
 3. Meet gaten uit t.b.v. de gekozen wandsteunen. Houd rekening met voldoende ruimte aan onder- en bovenzijde van het scherm (**a**). Gebruik in de bovenste steenlagen eventueel de stalen muurstrip in combinatie met de kapsteen plafondmontage (**b**).
 4. Boor de gaten in de wand.
 5. Plaats de wandsteunen en zorg ervoor dat de wandsteunen waterpas en vlak op de muur worden geplaatst. Lijn ze onderling uit (**c**).
- Bij ongelijke stand van de kapsteunen (ongelijke stand van de armen als gevolg) zal het scherm niet goed functioneren.
Bij schermen breder dan 4,5 m moet er een midden steun gemonteerd worden (los meegeleverd)
6. Bij elektrische bediening: boor een gat door muur of kozijn t.b.v. bedrading (**d**).



7. Hang het knikarmscherm in de bevestigingsplaten aan de wand (**a**).
8. Draai de inbusstelschroeven aan de onderzijde van de kapsteunen los, vet deze in met lithiumvet en draai ze vast om het scherm te borgen (**b**).
9. Plaats draaistang bij windwerk of voer de bedrading door de wand (**c**) en sluit deze aan bij elektrische bediening (gebruik daarbij de montage handleiding van de gekozen motor).
10. Stel de motor af zoals in de motorenhandleiding is aangegeven.



Zonnerij.nl
“Buitengewoon genieten”

11. Laat het scherm volledig uitlopen (**a**).

12. Demonteer de ronde afdekkappen (**b**). Klikkers met kleine schroevendraaier loswippen.

13. en stel de schermhoek naar wens af door de bouten aan de kapsteunen iets los te draaien (**c**), vervolgens de inbusbout aan de onderzijde te verdraaien (**d**). Tip: voorlijst lichten maakt het makkelijker de bout te draaien (**e**).

14. Draai wanneer de gewenste positie is bereikt de bouten aan de kapsteunen weer vast (**c**)

15. Pas de grote afdekkappen eventueel op de juiste hoekverstelling aan door een of meerdere rilletjes af te snijden (**f**).

16. zet de afdekkappen weer terug (**b**).

