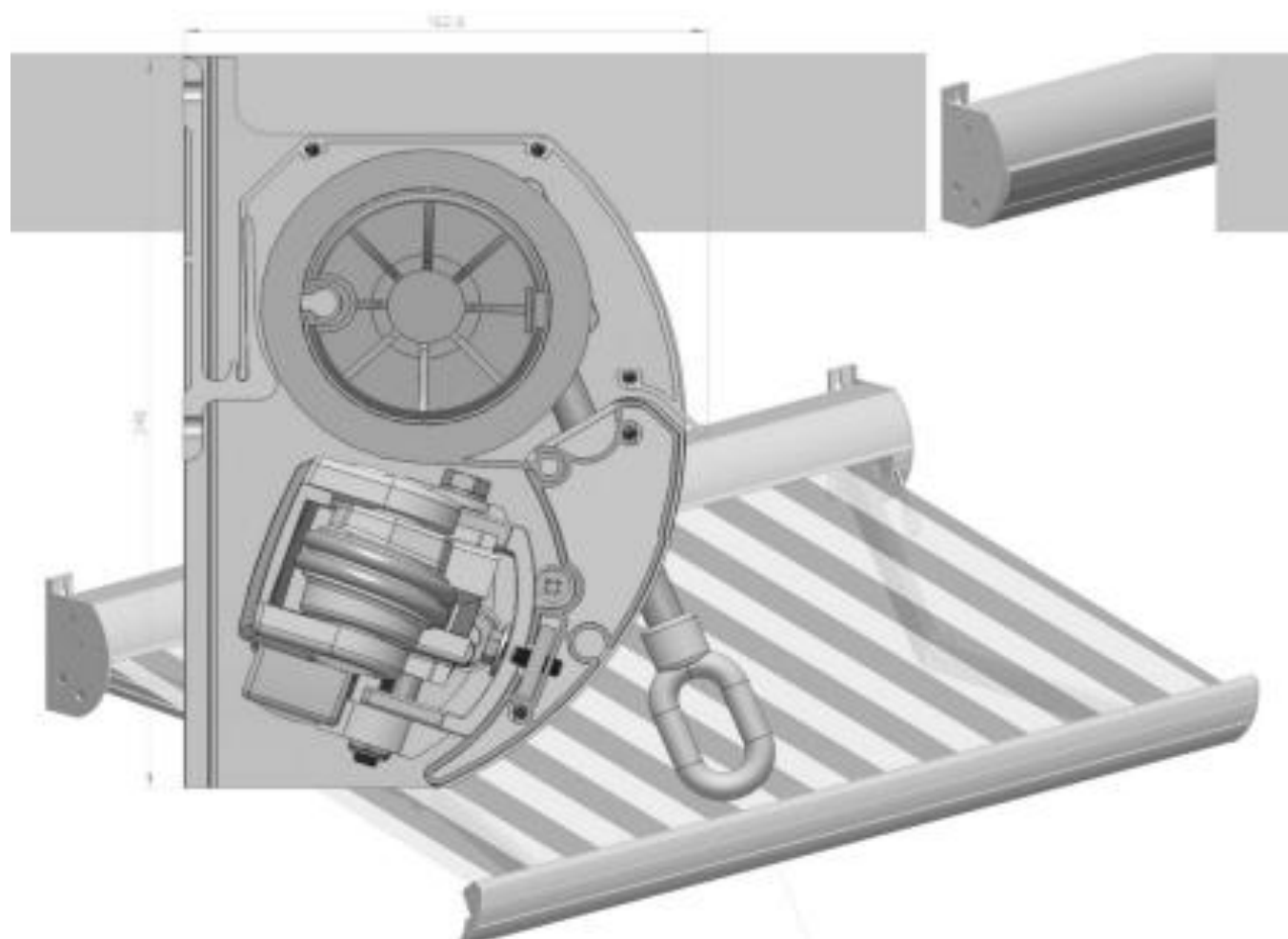


# Picca®

Knikarmscherm 2-buis



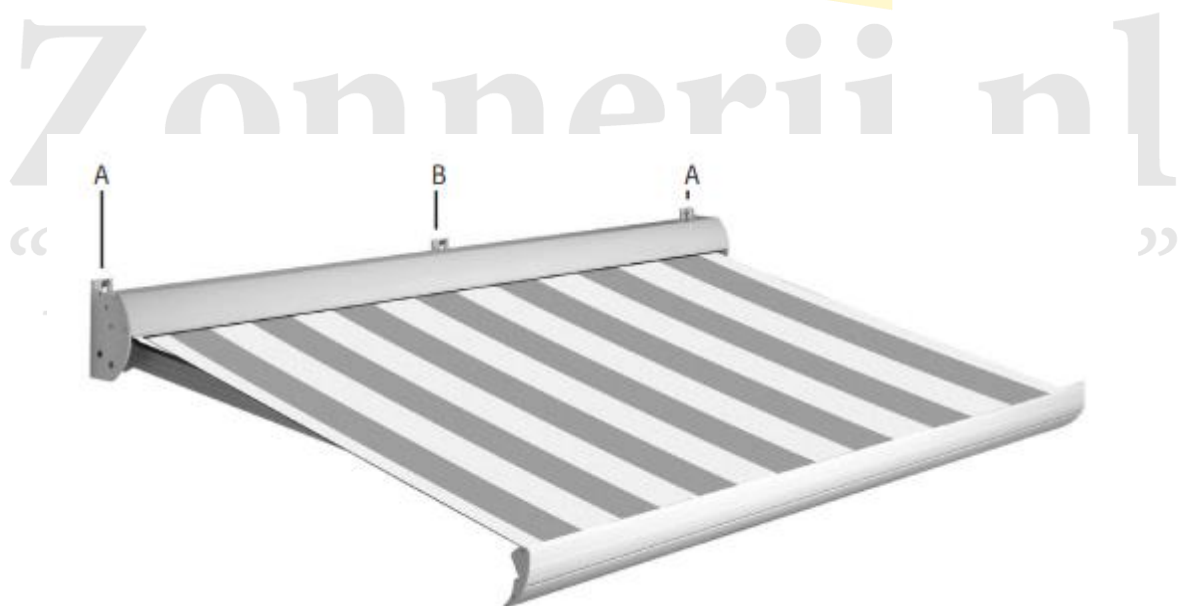
## Benodigd gereedschap

- Boormachine met steenboor
- Schroevendraaier
- Sterschroevendraaier
- Steeksleutel 10; 13; 17
- Inbussleutel 6
- Waterpas en koord
- Duimstok en potlood
- Ladder
- Voltmeter of testlamp

## Montage op de muur

Bij monteren van het scherm moeten twee kapsteunen (**A**)(**afbeelding 1**) behalve onderling waterpas, ook in één lijn op de muur geplaatst worden. Bij ongelijke stand van de kapsteunen (met ongelijke stand van de armen als gevolg) zal het scherm niet goed functioneren.

Bij schermen vanaf 4,5 meter breed moet er een muursteuntje (**B**) in het midden geplaatst worden i.v.m. doorhangen van de bovenkap.

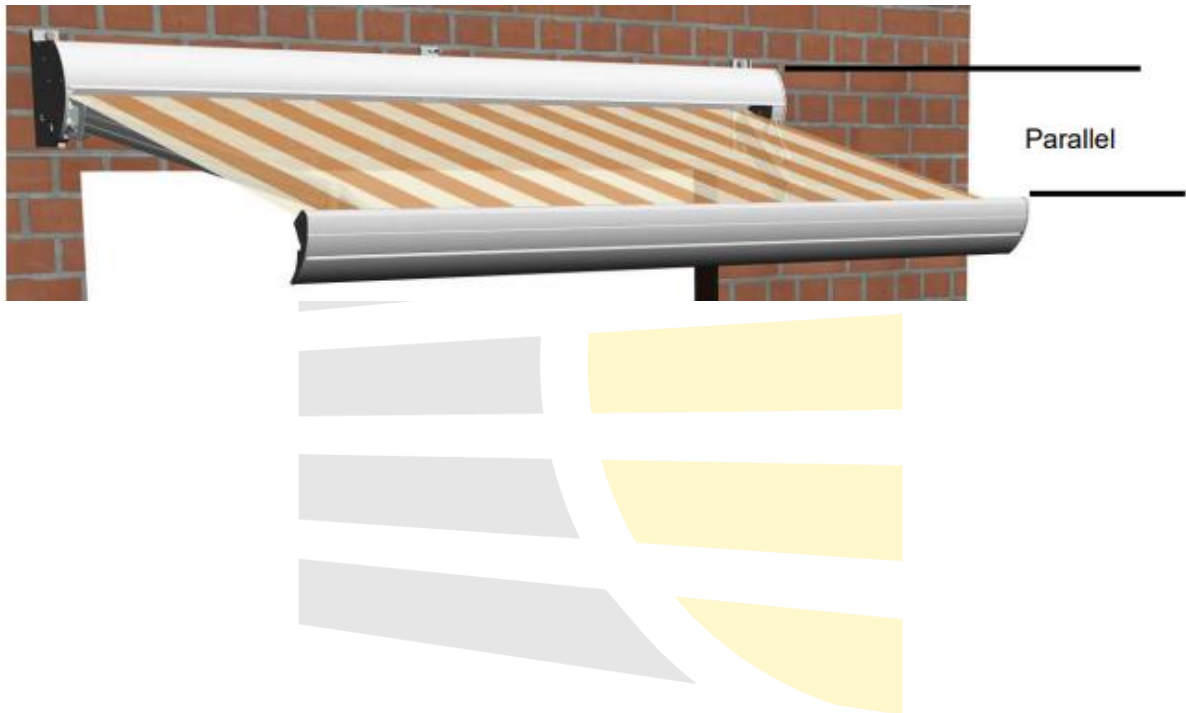


## Montage instructie knikarmscherm 2-buis Picca®

1.  
Beoordeel alvorens het scherm te plaatsen of de bestaande bouw geschikt is voor de bevestiging van een knikarmscherm. (Laat eventueel een bouwkundige de situatie beoordelen).
2.  
Zorg voor afdoende bevestigingsmiddel voor de door u toegepaste combinatie van wand en knikarmscherm. (Bestel uw bevestigingsmiddelen op [www.Zonnerij.nl](http://www.Zonnerij.nl).)
3.  
Meet gaten uit t.b.v. wandsteunen en middenbeugel. Boor de gaten in de wand. Let op: kapsteunen M10 bouten en middenbeugel M6 bout (wanneer mogelijk gat t.b.v. middensteun boren wanneer de middensteun wordt geplaatst, voor betere positionering).
4.  
Bij elektrische bediening: boor een gat door muur t.b.v. bedrading.
5.  
Plaats draadeinde met moer of bouten in de pluggen/chemische ankers aan de wand zodat de wandsteunen met het sleutelgat over de moer en gehangen kan worden.
6.  
Hang het knikarmscherm met de wandsteunen aan de wand.
7.  
Draai de bouten ter plaatsen van de wandsteunen vast. Zorg ervoor dat de wandsteunen behalve onderling waterpas ook verticaal waterpas op de muur worden geplaatst.  
Let op: Voor alle 2-buis schermen geldt dat een ongelijke stand van de kapsteunen heeft een ongelijke stand van de armen als gevolg. Waardoor het scherm niet goed kan functioneren.
8.  
Monteer de midden steun. Zorg er daarbij voor dat de bovenkap niet doorhangt.
9.  
Plaats draaistang bij windwerk of sluit motor aan. Gebruik daarbij de montage handleiding van de gekozen motor en laat het scherm compleet open lopen.

10.

Stel de schermhoek naar wens af tussen de 5° en 35°. Stel het scherm door de armhouder bouten een beetje los te draaien en vervolgens de stelbout tussen doek en arm in of uit te draaien. (tip voorlijst lichten maakt het makkelijker de bout te draaien). Zorg ervoor dat de voorlijst parallel aan de bovenkap ligt in de geopende stand. En draai wanneer de gewenste positie is bereikt de armhouder bouten weer vast.



Zonnerij.nl  
*“Buitengewoon genieten”*

11.

Sluit het scherm bijna (30 cm open) en richt de voorlijst uit zodat deze de contour van de kapsteunen volgt.

12.

Sluit het scherm en kijk of de voorlijst mooi op zijn plaats valt. Is de midden steun goed gepositioneerd? Volgt de voorlijst de contour van de kapsteun? Zo niet, nastellen.

13.

Bij elektrische bediening motor afstellen met behulp van de handleiding van de motor.



Zonnerij.nl  
*“Buitengewoon genieten”*